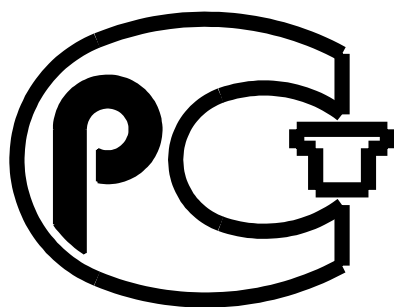




ОАО "Ливгидромаш"
Россия 303851, г. Ливны, Орловской обл.
ул. Мира, 231
Телефон (48677) 3-29-54, 3-30-04, 3-12-38,
факс (48677) 7-28-92, 7-33-49, 7-20-67



АЯ 45

**НАСОСЫ ЦЕНТРОБЕЖНЫЕ
КОНСОЛЬНЫЕ ТИПА 1К
И АГРЕГАТЫ ЭЛЕКТРОНАСОСНЫЕ
НА ИХ ОСНОВЕ**

**Руководство по эксплуатации
Н49.899.00.000 РЭ**





Содержание

	Лист
Введение.	3
1. Описание и работа насоса (агрегата).	3
1.1 Назначение изделия.	3
1.2 Технические характеристики.	4
1.3 Состав изделия.	6
1.4 Устройство и работа.	7
1.5 Маркировка и пломбирование.	8
1.6 Упаковка.	8
2 Подготовка насоса (агрегата) к использованию.	9
2.1 Меры безопасности при подготовке насоса (агрегата) к работе.	9
2.2 Подготовка к монтажу.	9
2.3 Монтаж.	10
3. Использование агрегата.	10
3.1 Пуск агрегата.	10
3.2 Порядок контроля работоспособности агрегата.	10
3.3 Возможные неисправности и способы их устранения.	11
3.4 Меры безопасности при работе агрегата.	12
3.5 Остановка насоса (агрегата).	12
4 Техническое обслуживание.	13
4.1 Разборка агрегата (насоса).	13
4.2 Сборка насоса (агрегата).	14
5 Транспортирование, хранение и утилизация.	16
Рисунки	
Рисунок 1 - Приспособления для центровки	17
Рисунок 2 - Разрез насоса с сальниковым уплотнением	18
Рисунок 3 - Разрез насоса с торцовым уплотнением	19
Рисунок 4 – Установочный размер «а»	20
Рисунок 5 – Установочный размер «а» и «г»	20
Рисунок 6 – Установочный размер «б»	21
Рисунок 7 – Установочный размер «б» и «г»	21
Рисунок 8 – Установочный размер «в»	22
Рисунок 9 – Установочный размер «в» и «г»	22
Приложение А - Характеристики насоса	23
Приложение Б – Габаритный чертеж насоса	32
Приложение В – Габаритный чертеж агрегатов	35
Приложение Г – Схемы строповки	40
Приложение Д – Перечень быстроизнашиваемых деталей	41
Приложение Е – Перечень контрольно-измерительных приборов	49
Приложение Ж- Сведения о содержании цветных металлов	49
Лист регистрации изменений	50



Руководство по эксплуатации (РЭ) предназначено для ознакомления обслуживающего персонала с конструкцией насосов и агрегатов и отдельных их узлов, а также с техническими характеристиками и правилами эксплуатации.

При ознакомлении с агрегатом следует дополнительно руководствоваться эксплуатационными документами на электрооборудование.

В связи с постоянным совершенствованием выпускаемой продукции в конструкции отдельных деталей и насоса в целом могут быть внесены незначительные изменения, не отраженные в настоящем РЭ.

Обязательные требования к насосам (агрегатам), направленные на обеспечение их безопасности для жизнедеятельности, здоровья людей и охраны окружающей среды изложены в разделах 2 и 3.

К монтажу и эксплуатации насосов (агрегатов) должен допускаться только квалифицированный персонал, обладающий знанием и опытом по монтажу и обслуживанию насосного оборудования, ознакомленный с конструкцией насоса и настоящих РЭ.

1 ОПИСАНИЕ И РАБОТА НАСОСА (АГРЕГАТА)

1.1 Назначение изделия.

Настоящее руководство по эксплуатации распространяется на насосы центробежные консольные типа 1К и агрегаты электронасосные на их основе (в дальнейшем агрегаты), предназначенные для перекачивания технической воды (кроме морской), а также других жидкостей сходных с водой по плотности, вязкости, химической активности с $pH=6...9$, с содержанием твердых включений не более 1% по массе, размером не более 0,2 мм.

Температура перекачиваемой жидкости:

для насосов 1К50-32-125, 1К65-50-160 - от 263 до 358К (от минус 10 до 85⁰С);

для насосов 1К80-50-200, 1К80-65-160, 1К100-80-160, 1К100-65-200, 1К100-65-250, 1К150-125-315, – от 263 до 378К (от минус 10 до 105⁰С).

Насосы (агрегаты) 1К относятся к изделиям вида 1 (восстанавливаемые) по ГОСТ 27.003-90 и выпускаются в климатическом исполнении У3.1 и Т2 по ГОСТ 15150-69 .

Насосы с торцовым уплотнением вала, укомплектованные взрывозащищенными двигателями, предназначены для установки во взрывоопасных и пожароопасных помещениях. Классы взрывоопасных зон 1,2 ГОСТ Р51330.9-99.

Насосы и агрегаты разработаны с учетом поставки на экспорт в соответствии с требованиями ОСТ26-06-2011-79.

Условное обозначение насоса (агрегата) при заказе, переписке и в технической документации должно быть:

Насос (агрегат) 1К80-50-200-с У3.1 ТУ3631-096-05747979-97,

где 1К – консольный;

80 – диаметр входного патрубка, мм;

50 – диаметр выходного патрубка, мм;

200 – диаметр рабочего колеса (условный), мм;

с- сальниковое уплотнение (т- торцовое уплотнение)

У3.1 – климатическое исполнение и категория размещения.

При поставке насоса с одним из вариантов рабочих колес по внешнему диаметру, добавляется индекс:

«м» «л»- увеличенный диаметр рабочего колеса;

«а», «б», «в» - уменьшенный диаметр рабочего колеса;



Обязательные требования к насосам (агрегатам), направленные на обеспечение их безопасности для жизни, здоровья людей и охраны окружающей среды, изложены в п.3.4.

Номер сертификата соответствия № РОСС.RU.АЯ45.ВО5135.

Срок действия до 25.05.2011г.

Общие требования безопасности насоса и агрегата соответствуют ГОСТ Р 52743-2007.

1.2 Технические характеристики

1.2.1 Показатели назначения по параметрам в номинальном режиме соответствуют указанным в таблице 1.

Таблица 1

Наименование показателя	Типоразмер насоса (агрегата)							
	1К50-32-125	1К65-50-160	1К80-50-200	1К80-65-160	1К100-65-200	1К100-65-250	1К100-80-160	1К150-125-315
Подача, м ³ /ч, (л/с)	12,5 (3,47)	25 (6,95)	50 (13,9)		100 (27,8)			200 (55,6)
Напор, м	20	32	50	32	50	80	32	32
Давление на входе в насос, МПа (кгс/см ²), не более	0,35 (3,5)		0,6 (6,0)		0,35 (3,5)	0,6 (6,0)	0,35 (3,5)	
Максимальная мощность насоса, кВт	1,6	4,3	15	7,0	24,5	40	12,8	30
Частота вращения, с ⁻¹ (об/мин)	48 (2900)							24 (1450)
Параметры энергопитания: - род тока - напряжение, В - частота тока, Гц	переменный 220, 380 50							
Примечания 1 Значения основных параметров указаны при работе насосов на воде с температурой 293К (20°С) и плотностью 1000кг/м ³ . 2 Производственное допустимое отклонение напора +7% минус 5%. 3 Максимальная мощность насоса указана для максимальной подачи с учетом производственного допуска на напор +7%. 4 Показатели в рабочем интервале подач для вариантов диаметров рабочих колес (номинального, «м», «л», «а», «б» и «в») должны соответствовать графическим характеристикам, приведенным в приложении А. 5 Максимальная подача ограничивается мощностью установленного двигателя в соответствии с таблицей приложения В.								

1.2.2 Насос (агрегат) должен эксплуатироваться в рабочем интервале подач. Эксплуатация насоса (агрегата) за пределами рабочего интервала не рекомендуется из-за снижения энергетических показателей и показателей надежности.



При перекачивании жидкости с температурой до 333 К (+60°C) подача затворной жидкости производится из корпуса насоса через отверстие в корпусе уплотнения. При перекачивании жидкости температурой свыше 333 К (+60°C) подача охлаждающей (затворной) жидкости производится от постороннего источника холодной водой с давлением на 0,1-0,15 МПа (1,0-1,5 кгс/см²) превышающим давление на входе в насос.

1.2.3 Показатели технической и энергетической эффективности соответствуют указанным в таблице 2.

Таблица 2

Наименование показателя	Типоразмер насосов (агрегатов)							
	1K50-32-125	1K65-50-160	1K80-50-200	1K80-65-160	1K100-65-200	1K100-65-250	1K100-80-160	1K150-125-315
КПД	0,58	0,62	0,65	0,72	0,70	0,67	0,79	0,76
Допускаемый кавитационный запас, м, не более	3,5	3,8	3,5	4,0	4,5	4,5	4,5	4,0
Утечки через уплотнение, м ³ /ч (л/ч) сальниковое торцовое, не более	0,5 · 10 ⁻³ ... 2,0 · 10 ⁻³ (0,5...2,0) 3 · 10 ⁻⁵ (0,03)							
Масса насоса, кг	приведена в приложении Б							
Масса агрегата, кг	приведена в приложении В							
Габаритные размеры: насоса, мм агрегата, мм	приведены в приложении Б приведены в приложении В							
Примечания 1 КПД указан для оптимального режима в рабочем интервале характеристики для рабочих колес «основного» исполнения и вариантов «м» и «л». Для насосов с уменьшенными диаметрами рабочих колес допускается снижение КПД для варианта «а» - на 0,05, «б», «в» - на 0,08. 2 Производственное отклонение значения КПД насоса минус 0,03. 3 Отклонение по массе +5%.								

1.2.4 Показатели назначения по потребляемым средам соответствуют указанным в таблице 3.

Таблица 3

Наименование и назначение среды	Показатель среды	Значение показателя
Подача затворной и охлаждающей жидкости в зону уплотнения на насосы: 1K80, 1K100, 1K150	Расход, м ³ /ч (л/с) не более Температура, К (°С) Превышение давления затворной жидкости над давлением на входе, МПа (кгс/см ²)	0,01 (2,7 · 10 ⁻³) до 308 (+35) 0,1-0,15(1,0-1,5)
Смазка консистентная: Литол 24 ГОСТ 21150-87	Масса, кг, не более	0,04



1.2.5 Показатели надежности комплектующих изделий по технической документации на эти изделия.

1.3 Состав изделия.

1.3.1 В комплект поставки насоса входит:

- соединительная муфта;
- паспорт Н49.899.01.000 ПС;
- руководство по эксплуатации Н49.899.00.000 РЭ;
- кожух защитный*;
- комплект быстроизнашивающихся деталей (приложение Д)*;
- рама*;
- контрольно-измерительные приборы (приложение Е)*;
- фундаментные болты (комплект) *;
- ответные фланцы*.

Примечание - По требованию заказчика возможна поставка насоса с муфтой, ограждением муфты, на раме, но без электродвигателя.

1.3.2 В комплект поставки агрегата входит:

- насос (в соответствии с п.1.3.1);
- рама;
- кожух защитный;
- электродвигатель (согласно приложению В);
- паспорт Н49.899.00.000 ПС;
- эксплуатационная документация на электродвигатель;

Примечания

1 По заказу потребителя агрегат может комплектоваться преобразователем частоты переменного тока на соответствующую мощность приводного электродвигателя.

2 Агрегат может комплектоваться другими двигателями, не указанными в приложении В.

3 Необходимое напряжение электродвигателя должно быть указано в договоре.

4 Электродвигатели должны соответствовать требованиям ГОСТ Р МЭК 60204-1-2007, раздел 14.

*Поставка производится по договору.



1.4 Устройство и работа.

1.4.1 Насосы типа 1К – центробежные, горизонтальные, консольные, с сальниковым или торцовым уплотнением вала.

1.4.2 Корпус насоса представляет чугунную отливку, в которой выполнены входной и выходной патрубки, спирально-кольцевой отвод и опорные лапы. Входной патрубок расположен по оси вращения, выходной патрубок направлен вертикально вверх и расположен в одной плоскости с осью вращения.

1.4.3 К корпусу насоса крепится фланец кронштейна.

1.4.4 Кронштейн соединен с корпусом уплотнения винтами.

1.4.5 В корпусе уплотнения выполнены отверстия для подачи охлаждающей (затворной) жидкости к сальниковому или торцовому уплотнениям. При перекачивании жидкости с температурой до 333 К (+60°C) подача затворной жидкости производится из корпуса насоса через отверстие в корпусе уплотнения для насосов 1К80-50-200, 1К100-65-250, 1К150-125-315, 1К100-65-200.

При перекачивании жидкости температурой свыше 333К (+60°C) подача охлаждающей (затворной) жидкости производится от постороннего источника холодной воды для насосов 1К80-65-160 и 1К100-80-160.

Для насосов 1К80-50-200, 1К100-65-250, 1К100-65-200 и 1К150-125-315 необходимо заменить пробку в корпусе уплотнения штуцером на длину 30...35мм (для перекрытия отверстия в корпусе уплотнения со стороны корпуса).

1.4.6 Рабочее колесо - центробежное, одностороннего входа, закрытого типа. Подвод жидкости к рабочему колесу осевой. Рабочее колесо разгружено от действия осевой силы на насосах с условным диаметром рабочего колеса 200-315мм разгрузочными отверстиями, выполненными на основном диске колеса, а на насосах с условным диаметром рабочего колеса 160мм – импеллером, выполненным на основном диске колеса. На насосах 1К50-32-125 и 1К65-50-160 разгрузки нет.

1.4.7 Ротор насоса приводится во вращение электродвигателем через соединительную втулочно-пальцевую муфту. Допускается применение других типов муфт. Опорами ротора служат два радиально – упорных подшипника, установленных в кронштейне. Для измерения температуры подшипников, в кронштейне предусмотрены 2 отверстия М8х1-7Н. Рекомендуемые приборы-реле температуры РТ303-1 5Д4.542.001ТУ или РТК303 ТУ1145-004-045972137-99. Подшипники смазываются консистентной смазкой Литол 24 ГОСТ 21150-87.

1.4.8 Направление вращения ротора - по часовой стрелке, если смотреть со стороны привода.

1.4.9 В верхней части корпуса насоса имеется отверстие, закрытое пробкой для выпуска воздуха.

1.4.10 В нижней части корпуса имеется отверстие, закрытое пробкой для слива остатков жидкости при остановке насоса на длительный срок. В кронштейне имеется отверстие, предназначенное для отвода утечек жидкости через сальниковое уплотнение.

1.4.11 Присоединительные размеры фланцев – по ГОСТ12815-80, тип 1.



1.5 Маркировка и пломбирование.

1.5.1 Маркировка насоса

На насосе укреплена табличка по ГОСТ 12971-67, на которой приведены следующие данные:

- страна изготовитель;
- наименование или товарный знак завода – изготовителя;
- знак соответствия по ГОСТ Р50460-92;
- обозначение насоса;
- обозначение технических условий на поставку;
- подача, м³/ч;
- напор, м;
- допускаемый кавитационный запас, м;
- частота вращения, об/мин;
- год выпуска;
- масса насоса, кг;
- максимальная потребляемая мощность, кВт;
- номер насоса по системе нумерации завода изготовителя;
- клеймо ОТК.

1.5.2 Направление вращения ротора обозначено стрелкой, окрашенной в красный цвет.

1.5.3 Перед упаковкой наружные неокрашенные поверхности насоса должны быть законсервированы согласно принятой на заводе-изготовителе технологии, разработанной в соответствии с ГОСТ9.014-78 для группы изделий II-2. Вариант защиты насоса ВЗ-1 (консервационное масло К-17 ГОСТ10877-76), запасных частей ВЗ-1. Вариант внутренней упаковки насоса ВУ-9, запасных частей ВУ-1.

1.5.4 После консервации отверстия патрубков закрываются заглушками и пломбируются консервационными пломбами (пятно зеленой краски). Резьбовые отверстия заглушаются металлическими пробками. Места консервационного пломбирования указаны в приложении Б.

Срок действия консервации насоса – 2 года, запасных частей – 3 года при условии хранения 6(ОЖ2) ГОСТ15150-69.

1.5.5 Разъем корпуса пломбируется гарантийными пломбами, на гранях болтов или шпильках и гайках наносится пятно красной краски (см. приложение Б).

1.6 Упаковка.

1.6.1 Категория упаковки насоса (агрегата) КУ-1 ГОСТ 23170-78, запасных частей также КУ-1.

Запасные части заворачиваются в парафинированную бумагу, укладываются в водонепроницаемый пакет и привязываются к кронштейну насоса.

1.6.2 Насос (агрегат) транспортируется любым видом транспорта в соответствии с договором на поставку: в таре (упаковке), на деревянных салазках, без деревянных салазков.

Эксплуатационная документация должна быть вложена в водонепроницаемый пакет и привязана к кронштейну насоса. Допускается укладывать эксплуатационную документацию в клеммную коробку электродвигателя.

1.6.3 Маркировку упаковки производить согласно ГОСТ 14192-96 и указаниям в чертежах.



2 ПОДГОТОВКА НАСОСА (АГРЕГАТА) К ИСПОЛЬЗОВАНИЮ

2.1 Меры безопасности при подготовке насоса (агрегата) к работе.

2.1.1 Насос (агрегат) при погрузке, разгрузке и транспортировании должен перемещаться в соответствии с ГОСТ 12.3.020-80.

2.1.2 При подъеме и установке насоса или агрегата строповку проводить по схеме, приведенной в приложении Г.

ЗАПРЕЩАЕТСЯ ПОДНИМАТЬ НАСОС ИЛИ АГРЕГАТ ЗА МЕСТА, НЕ ПРЕДУСМОТРЕННЫЕ СХЕМОЙ СТРОПОВКИ (ЗА РЫМ-БОЛТЫ ДВИГАТЕЛЯ ИЛИ ЗА ВАЛ НАСОСА).

2.1.3 Место установки агрегата должно удовлетворять следующим требованиям:

-обеспечить свободный доступ к агрегату при эксплуатации, а также возможность сборки и разборки;

-масса фундамента должна не менее, чем в четыре раза превышать массу агрегата;

2.1.4 Насосы центробежные и агрегаты электронасосные на их основе должны соответствовать требованиям ГОСТ Р 52743-2007. При испытаниях и эксплуатации насосов и агрегатов должны быть также учтены требования ГОСТ Р 52743-2007. Эксплуатация должна производиться в соответствии с «Правилами технической эксплуатации электроустановок потребителями» и «Правилами техники безопасности при эксплуатации электроустановок потребителем».

2.1.5 При монтаже и эксплуатации агрегата сопротивление изоляции измеренное мегомметром на 500 В между проводами силовой цепи и цепи защиты не должно быть менее 1 МОм.

2.2 Подготовка к монтажу

2.2.1 Монтаж и наладку электронасосного агрегата производить в соответствии с настоящим руководством по эксплуатации и технической документацией предприятия – изготовителя двигателя.

2.2.2 После доставки агрегата на место установки необходимо освободить его от упаковки, убедиться в наличии заглушек на входном и выходном патрубках и сохранности консервационных и гарантийных пломб, проверить наличие эксплуатационной документации.

2.2.3 Удалить консервацию со всех наружных поверхностей насоса и протереть их ветошью, смоченной в керосине или уайт-спирите.

Расконсервация проточной части насоса не производится, если консервирующий состав не оказывает отрицательного влияния на перекачиваемый продукт.



2.3 Монтаж.

2.3.1 Установить агрегат на заранее подготовленный фундамент, выполненный в соответствии со строительными нормами.

2.3.2 Установить фундаментные болты в колодцы фундамента и залить колодцы быстротвердевающим цементным раствором.

2.3.3 После затвердевания цементного раствора выставить агрегат по уровню с помощью прокладок горизонтально.

2.3.4 Присоединить выходной и входной трубопроводы. Допустимая непараллельность фланцев не должна быть более 0,15 мм. на длине 100 мм.

ЗАПРЕЩАЕТСЯ ИСПРАВЛЯТЬ ПЕРЕКОС ПОДТЯЖКОЙ БОЛТОВ ИЛИ ПОСТАВКОЙ КОСЫХ ПРОКЛАДОК.

2.3.5 Провести центрование валов насоса и двигателя, регулируя положение двигателя.

2.3.6 Проверку радиального смещения осей насоса и двигателя производить приспособлением с установленным на нем индикатором, цена деления которого не более 0,01 мм, методом кругового вращения. Максимальная величина несоосности определяется величиной разности двух показаний индикатора. Эта величина не должна превышать 0,12 мм (рисунок 1).

2.3.7 При перекачивании жидкости с температурой от 333 до 378 К (от 60 до 105°С) подсоединить трубопровод к корпусу уплотнения (вывернув пробку и ввернув штуцер на длину 30...35 мм) для подачи охлаждающей (затворной) жидкости к сальниковому уплотнению.

2.3.8 При агрегатировании насоса и привода заказчиком насоса соблюдать требования п.п.2.3.5, 2.3.6 настоящего руководства по эксплуатации.

Ответственность за гарантии и качество агрегата в данном случае несет заказчик.

3 ИСПОЛЬЗОВАНИЕ АГРЕГАТА

3.1 Пуск агрегата.

3.1.1 Запуск агрегата в работу производить в следующем порядке:

- осмотреть насос и двигатель, повернуть вручную вал насоса;
- открыть задвижку на входном трубопроводе и закрыть на выходном;
- открыть кран подвода затворной жидкости к сальниковому уплотнению;
- заполнить насос и входной трубопровод перекачиваемой жидкостью, подключив систему вакуумирования к резьбовому отверстию в верхней части корпуса или в выходном трубопроводе;
- включить двигатель согласно инструкции по эксплуатации электродвигателя, убедиться в правильном вращении;
- открыть кран у манометра и по показаниям прибора убедиться, что напор насоса соответствует напору закрытой задвижки (нулевой подаче);
- открыть задвижку на выходном трубопроводе и установить рабочий режим.

3.2 Порядок контроля работоспособности агрегата.

3.2.1 Периодически (не менее одного раза в сутки) следить за:

- показаниями приборов;
- герметичностью всех соединений;
- утечками через сальниковое или торцовое уплотнение.

Резкие колебания стрелок приборов, а также повышенные шум и вибрация характеризуют ненормальную работу насоса (агрегата). В этом случае необходимо остановить агрегат и устранить неисправности.



3.3 Возможные неисправности и способы их устранения

3.3.1 Возможные неисправности в насосе, признаки, причины и способы их устранения приведены в таблице 4.

Таблица 4

Наименование неисправности, внешнее проявление и дополнительные признаки.	Вероятная причина.	Способ устранения.
1	2	3
1 Насос не обеспечивает требуемых параметров		
Давление при закрытой задвижке на выходе меньше, чем по характеристике	1 Обратное вращение вала 2 Насос не полностью залив жидкостью 3 Низкая частота вращения	1 Переключить фазы электродвигателя 2 Залить насос и трубопровод жидкостью 3 Отрегулировать частоту вращения
Мановакуумметр показывает разрежение	1 Загрязнение фильтра 2 Повышенная подача 3 Прикрыта задвижка на входе	1 Прочистить фильтр 2 Снизить подачу, уменьшить открытие задвижки на входе 3 Полностью открыть задвижку на входе
Колебания стрелки манометра и мановакуумметра	Попадание воздуха в насос через неплотности входного трубопровода	Проверить затяжку фланцев и цельность уплотнительных прокладок
Завышена потребляемая мощность	Повышена подача	Отрегулировать задвижкой на выходе
2 Повышенные утечки через сальниковое уплотнение. При поджати крышки сальник перегревается «дымит»	Износ сальниковой набивки и защитной втулки	1 Добавить кольцо сальниковой набивки 2 Заменить набивку и втулку защитную.
3 Повышенные утечки через торцовое уплотнение.	Износ или поломка торцового уплотнения	Заменить торцовое уплотнение



Продолжение таблицы 4

Наименование неисправности, внешнее проявление и дополнительные признаки.	Вероятная причина.	Способ устранения.
1	2	3
4 Повышенная вибрация	Нарушена соосность валов насоса и двигателя	Произвести центрирование валов
5 Нагрев подшипников	1 Отсутствие или недостаток смазки 2 Некачественная смазка 3 Износ подшипников	1 Добавить смазку 2 Заменить смазку 3 Заменить подшипники

3.4 Меры безопасности при работе агрегата.

3.4.1 Обслуживание агрегатов дистанционное, не требует постоянного присутствия обслуживающего персонала.

3.4.2 Требования раздела 2 ГОСТ12.1.003-83 на рабочих местах выполняются при нахождении обслуживающего персонала на расстоянии 1м. от наружного контура агрегатов:

- 1К100-65-200, 1К150-125-315 - 45мин. в смену;
- 1К100-65-200– 1,5 ч в смену.

Остальное время обслуживающий персонал должен находиться в малошумном помещении с уровнем звука не более 75 дБА или на расстоянии от контура агрегатов:

- 1К100-65-250, 1К150-125-315 – 6 м;
- 1К100-65-200 – 3 м.

Агрегаты 1К50-32-125, 1К65-50-160, 1К80-65-160, 1К80-50-200, 1К100-80-160 соответствуют требованиям ГОСТ12.1.003-83.

3.4.3 Требования ГОСТ12.1.012-90 на рабочих местах выполняются

3.4.4 КАТЕГОРИЧЕСКИ ЗАПРЕЩАЕТСЯ:

- ЭКСПЛУАТАЦИЯ НАСОСОВ (АГРЕГАТОВ) ЗА ПРЕДЕЛАМИ РАБОЧЕГО ИНТЕРВАЛА ХАРАКТЕРИСТИКИ;
- УСТРАНЯТЬ НЕИСПРАВНОСТИ ПРИ РАБОТАЮЩЕМ НАСОСЕ (АГРЕГАТЕ).

3.4.5 Насос не представляет опасности для окружающей среды.

3.5 Остановка насоса (агрегата).

3.5.1 Остановка насоса (агрегата) может быть произведена оператором или защитами двигателя.

3.5.2 Порядок остановки агрегата:

- закрыть краны и вентили у контрольно-измерительных приборов;
- закрыть задвижку на выходном трубопроводе;
- закрыть вентиль охлаждения сальникового уплотнения.

Отключить трубопровод подачи затворной жидкости к сальниковому уплотнению.

Насос и трубопровод при стоянке не должны оставаться заполненными водой, если температура в помещении ниже 274 К (+1°С) иначе замерзшая жидкость разрушит их.



3.5.3 Агрегат остановить в аварийном порядке в следующих случаях:

- при повышении температуры подшипников;
- при кавитационном срыве работы насоса;
- при нарушении герметичности насоса и трубопроводов.

При аварийной остановке сначала отключить двигатель, а затем закрыть задвижку на выходном трубопроводе.

4 ТЕХНИЧЕСКОЕ ОБСЛУЖИВАНИЕ.

Техническое обслуживание насоса производится только при его использовании. При этом необходимо:

- следить, чтобы температура подшипников не превышала температуру помещения более чем на 40...50 К (40...50°C) и была не выше 363 К (+90°C), для чего в кронштейне насоса предусмотрены отверстия М8х1-7Н. Рекомендуемые приборы – реле температуры РТ303-1 5Д4.542.001ТУ или РТК303 ТУ1145-004-045972137-99.

- дополнять смазку подшипников в течение первого месяца работы через 100 часов, в последующее время через 1000 часов работы насоса;

- поддерживать нормальные утечки через сальниковое уплотнение-это служит контролем правильной работы сальникового уплотнения и предохраняет защитную втулку от выработки набивкой. Если утечки отсутствуют, ослабить затяжку сальника. В случае увеличения утечек выше нормы, подтянуть гайки крышки сальника. Если утечки не уменьшатся, то добавить одно кольцо набивки, если утечки снова не уменьшатся - заменить набивку сальникового уплотнения;

- постоянно следить за показаниями приборов, регистрирующих работу насоса в рабочей зоне, манометра на подводе затворно - охлаждающей жидкости и записывать в журнале следующие параметры:

- давление на входе в насос;
- давление на выходе из насоса;
- давление затворно – охлаждающей жидкости;
- температуру воды на входе в насос;
- число часов работы насоса.

4.1 Разборка агрегата (насоса).

4.1.1 В разборку агрегата входит, в основном разборка насоса.

При разборке насоса следить за состоянием посадочных и уплотнительных поверхностей и оберегать их от забоин, царапин и других повреждений.

При замене деталей запчастями проверять строгое соответствие заменяемой и новой детали по посадочным поверхностям и местам сопряжений.

4.1.2 Порядок разборки насоса с сальниковым уплотнением (рисунок 2).

Для замены вышедших из строя рабочего колеса, кольца уплотняющего, сальниковой набивки, защитной втулки, подшипников, необходимо разобрать насос в следующей последовательности:

- отсоединить трубопровод подачи охлаждающей (затворной) жидкости к сальниковому уплотнению;
- снять защитный кожух муфты;
- снять электродвигатель с полумуфтой;
- снять полумуфту насоса;
- отвернуть гайки или болты 18 крепящие фланец кронштейна 10 к корпусу1;
- отсоединить отжимными винтами кронштейн 10 с корпусом уплотнения 4 от корпуса 1;
- ослабить затяжку крышки сальника 6 , отвернув гайки 14, крепящие крышку сальника 6 к корпусу уплотнения 4;



- отвернуть и снять обтекатель 21, крепящий колесо рабочее 2 к валу 11;
- снять колесо рабочее;
- отвернуть болты 17, крепящие корпус уплотнения 4 к кронштейну 10;
- отсоединить корпус уплотнения 4 вместе с крышкой сальника 6 от кронштейна 10;
- снять крышку сальника 6 вынуть набивку 5 и кольцо сальника 16;
- снять отбойное кольцо 13;
- снять крышки подшипников 8;
- вынуть вал 11 с подшипниками 9 из кронштейна;
- снять защитную втулку 15;
- выпрессовать подшипники 9.

4.1.3 Порядок разборки насоса с торцовым уплотнением (рисунок 3).

Для замены вышедших из строя рабочего колеса, кольца уплотняющего, торцового уплотнения, подшипников, необходимо разобрать насос в следующей последовательности:

- отсоединить трубопровод подачи охлаждающей (затворной) жидкости к торцовому уплотнению;
- снять защитный кожух муфты;
- снять электродвигатель с полумуфтой;
- снять полумуфту насоса;
- отвернуть гайки или болты 16 крепящие фланец кронштейна 10 к корпусу 1;
- отсоединить отжимными винтами кронштейн 10 с корпусом уплотнения 4 от корпуса 1;
- отвернуть и снять обтекатель 20, крепящий колесо рабочее 2 к валу 11;
- снять колесо рабочее 2;
- съемником снять втулку 14 с кольцом упорным 17 и подвижной частью торцового уплотнения 5;
- снять подвижную часть торцового уплотнения 5 со втулки 14;
- отвернуть болты 15, крепящие корпус уплотнения 4 к кронштейну 10;
- отсоединить корпус уплотнения 4 от кронштейна 10;
- вынуть из корпуса уплотнения 4 неподвижное кольцо торцового уплотнения 6;
- снять отбойное кольцо 13;
- снять крышки подшипников 8;
- вынуть вал 11 с подшипниками 9 из кронштейна;
- выпрессовать подшипники 9.

4.2 Сборка насоса (агрегата).

4.2.1 Сборку насоса с сальниковым уплотнением (рисунок 2) производить в следующей последовательности:

- напрессовать на вал 11 два радиальных подшипника 9;
- установить вал с подшипниками в кронштейн 10;
- установить крышку подшипника 8 со стороны корпуса 1;
- подбором прокладок 12 под крышку подшипника 7 (со стороны муфты) отрегулировать осевой люфт до появления сопротивления вращению вручную;
- установить на вал отбойное кольцо 13, прокладку 7, втулку защитную 15, шпонку;
- установить в расточку корпуса уплотнения два кольца набивки 5, кольцо сальника 16 три кольца набивки 5, крышку сальника 6;
- подсоединить корпус уплотнения к кронштейну болтами;
- установить кольцо уплотнительное 19 в канавку корпуса уплотнения;



- установить на вал колесо рабочее, отрегулировав шайбами 3 зазор «а», «б» или «в» между корпусом уплотнения и колесом рабочим (см. рисунок 4,6,8);
- закрепить колесо рабочее обтекателем 21, зафиксировать шайбой 20 (отогнув край шайбы на грань обтекателя);
- установить собранный узел в корпус;
- установить детали соединительной муфты;
- установить двигатель;
- отцентрировать валы насоса и двигателя;
- установить ограждение муфты.

4.2.2 Сборку насоса с торцовым уплотнением (рисунок 3) производить в следующей последовательности:

- напрессовать на вал 11 два радиальных подшипника 9;
- установить вал с подшипниками в кронштейн 1;
- установить крышку подшипника 8 со стороны корпуса;
- подбором прокладок 12 под крышку подшипника 7 (со стороны муфты) отрегулировать осевой люфт до появления сопротивления вращению вручную;
- установить на вал отбойное кольцо 13;
- установить в расточку корпуса уплотнения 4 кольцо неподвижное торцового уплотнения 5;
- подсоединить корпус уплотнения к кронштейну болтами;
- установить втулку 14 на вал 11, замерить расстояние от торца втулки до торца корпуса уплотнения (см. рисунки 5,7,9);
- снять втулку 14 и установить прокладку регулировочную 7 подобрав её толщину, чтобы выполнить расстояние «г» (см. рисунки 5, 7, 9);
- установить на втулку 14 кольцо упорное 17, подвижную часть торцового уплотнения 5 и установить собранный узел на вал 11;
- установить на вал 11 колесо рабочее 2, отрегулировав шайбами 3 зазор «а», «б» или «в» между корпусом уплотнения и колесом рабочим (см. рисунок 4, 6, 8);
- закрепить колесо рабочее обтекателем 20, зафиксировать шайбой 19 (отогнув край шайбы на грань обтекателя);
- установить собранный узел в корпус;
- установить детали соединительной муфты;
- установить двигатель;
- отцентрировать валы насоса и двигателя;
- установить ограждение муфты.

При сборке насоса с торцовым уплотнением не допускается наличие загрязнений на посадочных местах. Поверхности пар трения торцового уплотнения должны быть чистыми без следов смазки. При монтаже неподвижной части в корпус уплотнения резиновое уплотнение смазать глицерином.



5 ТРАНСПОРТИРОВАНИЕ, ХРАНЕНИЕ И УТИЛИЗАЦИЯ

5.1 Насосы (агрегаты) могут транспортироваться всеми видами транспорта при соблюдении правил перевозки для каждого вида транспорта.

5.2 Условия транспортирования агрегата в части воздействия климатических факторов – 6(ОЖ2) ГОСТ 15150-69, в части воздействия механических факторов – Ж по ГОСТ 23170-78.

5.3 Хранение в условиях 6(ОЖ2) ГОСТ 15150-69.

5.4 При хранении агрегата свыше 2-х лет (по истечении срока действия консервации) следует произвести анализ состояния консервации, при необходимости, произвести переконсервацию в соответствии с ГОСТ 9.014-78.

5.5 Транспортная маркировка груза производится в соответствии с ГОСТ 14192-96, требованиям договора и указаниям в чертежах.

5.6 Строповка насоса и агрегата должна осуществляться согласно схеме приведенной в приложении Г.

5.7 Насос не представляет опасности для жизни, здоровья людей и окружающей среды. Он не имеет в своей конструкции каких-либо химических, биологических и радиоактивных элементов, которые могли бы принести ущерб здоровью людей или окружающей среде.

5.8 Утилизацию насосов (агрегатов) производить любым доступным методом.

5.9 Конструкция насосов не содержит драгоценных металлов.

Сведения по содержанию цветных металлов приведены в приложении Ж.

Сведения по содержанию драгоценных металлов и цветных сплавов на комплектующее оборудование приведены в эксплуатационной документации на это оборудование.

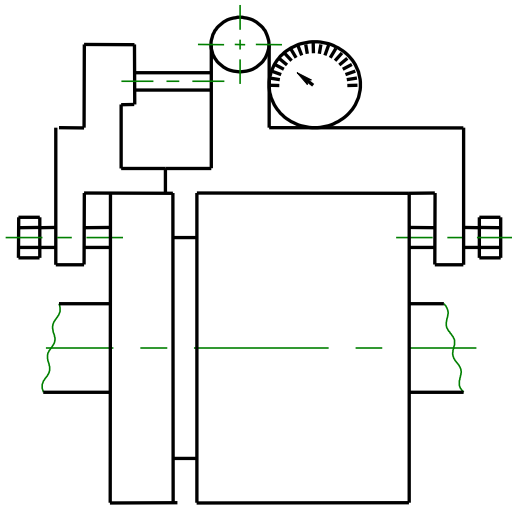
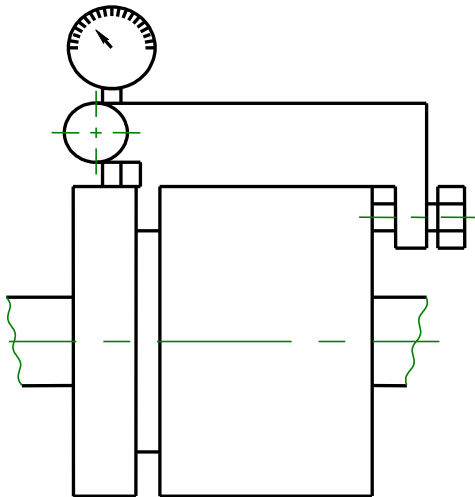


Рисунок 1- Приспособления для центровки

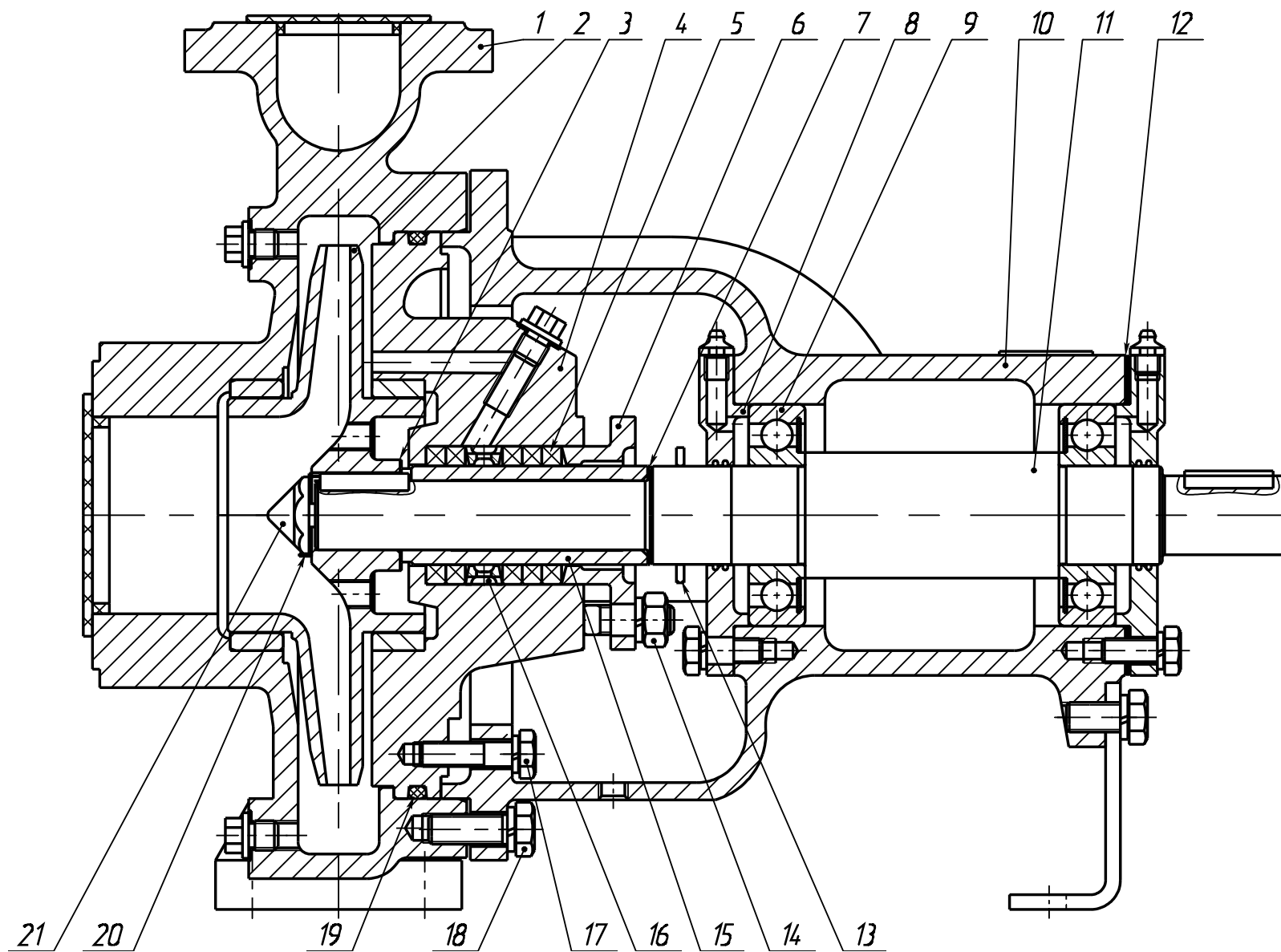
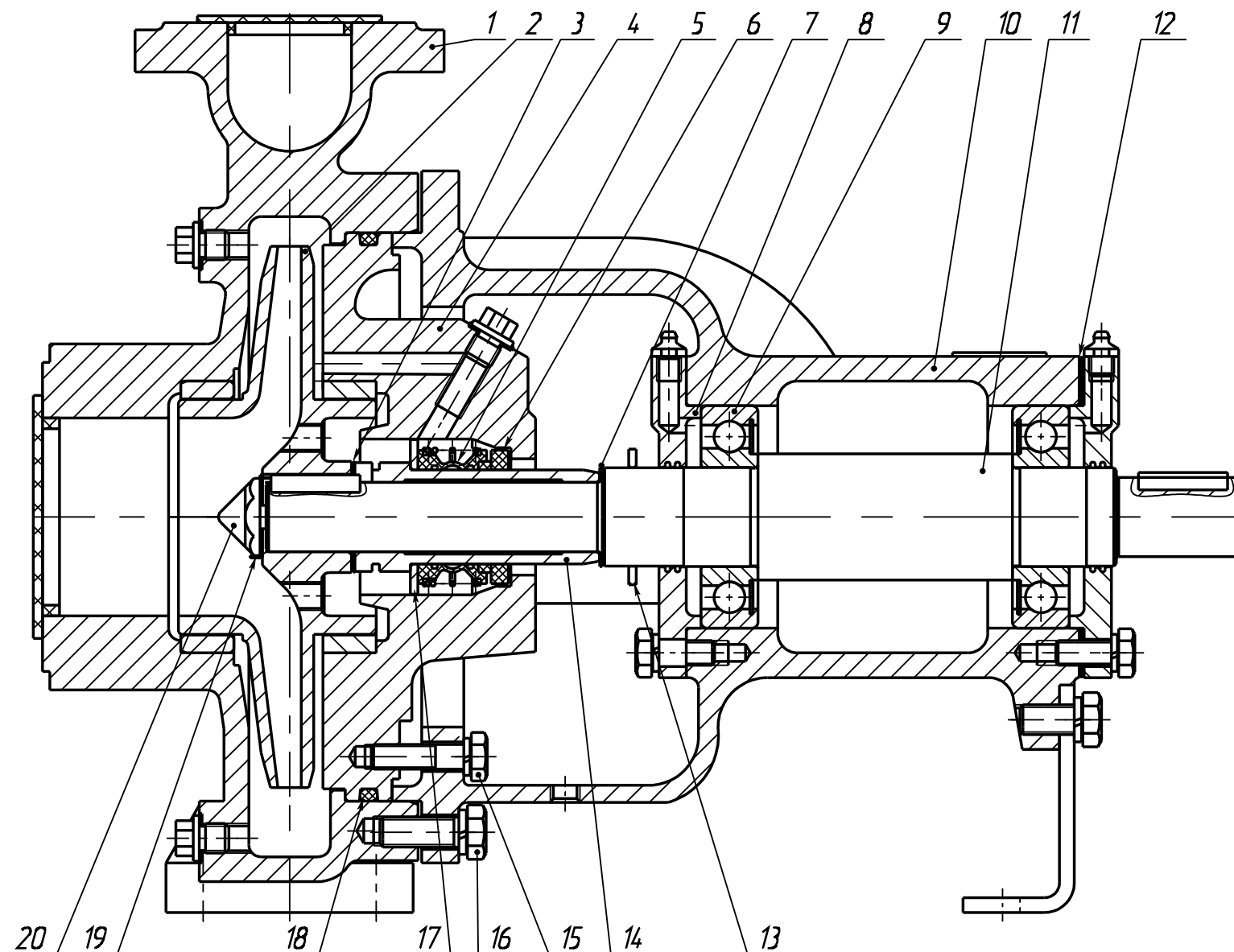




Рисунок 2-Разрез насоса с сальниковым уплотнением





Типоразмер насоса	а, мм	г, мм
1K80-50-200	3	2,5
1K100-65-200	3	5,5
1K100-65-250	7	5,0
1K150-125-315	4	9,0

Рисунок 3-Разрез насоса с торцовым уплотнением

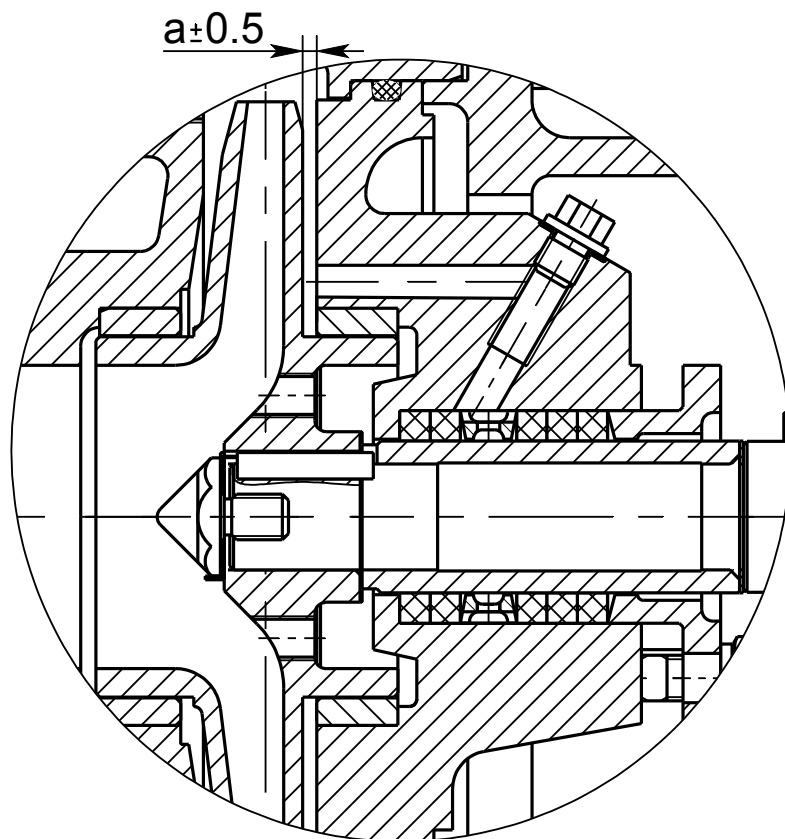


Рисунок 4-Установочный размер «а»

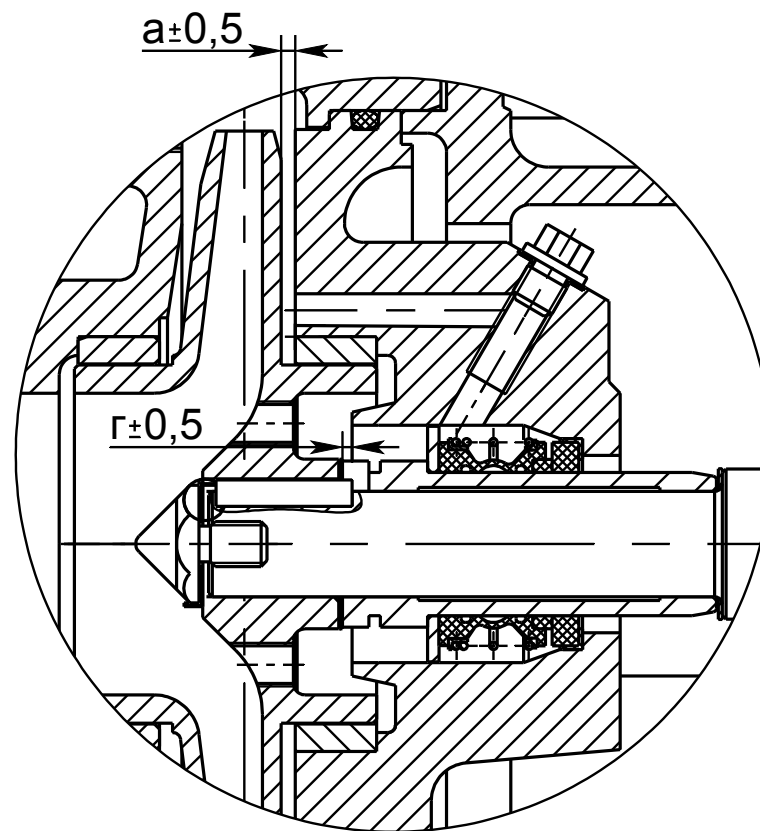


Рисунок 5-Установочный размер «а» и «г»



Типоразмер насоса	б, мм	г, мм
1К80-65-160	2	2
1К100-80-160	2	0,5

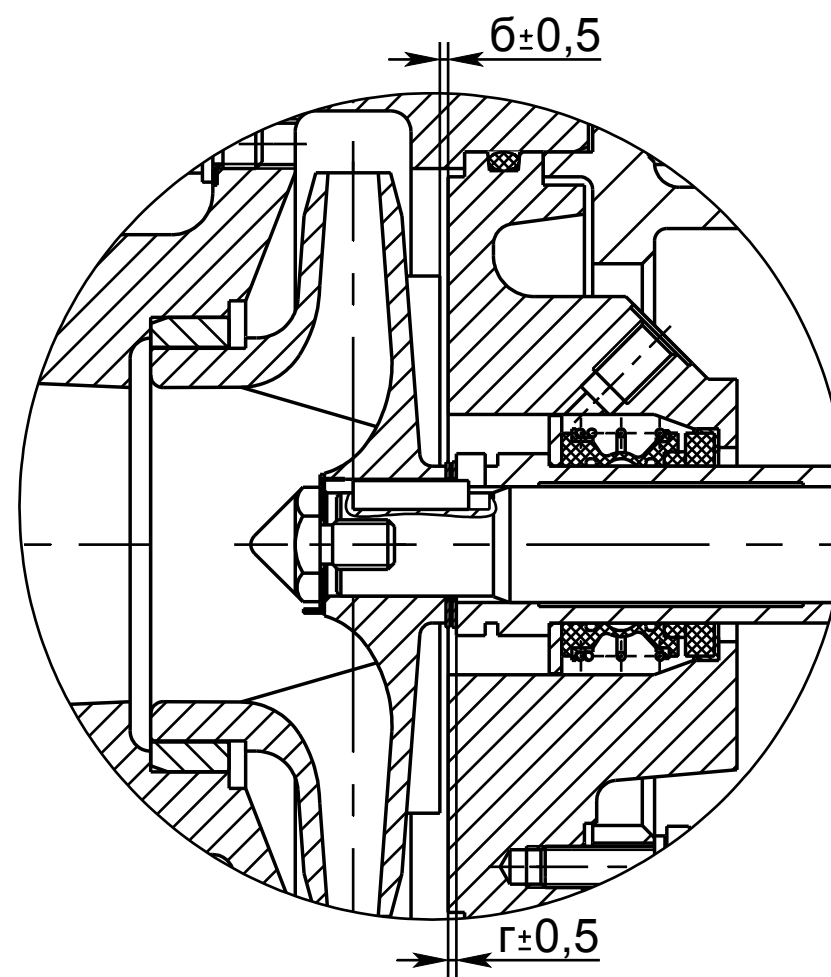
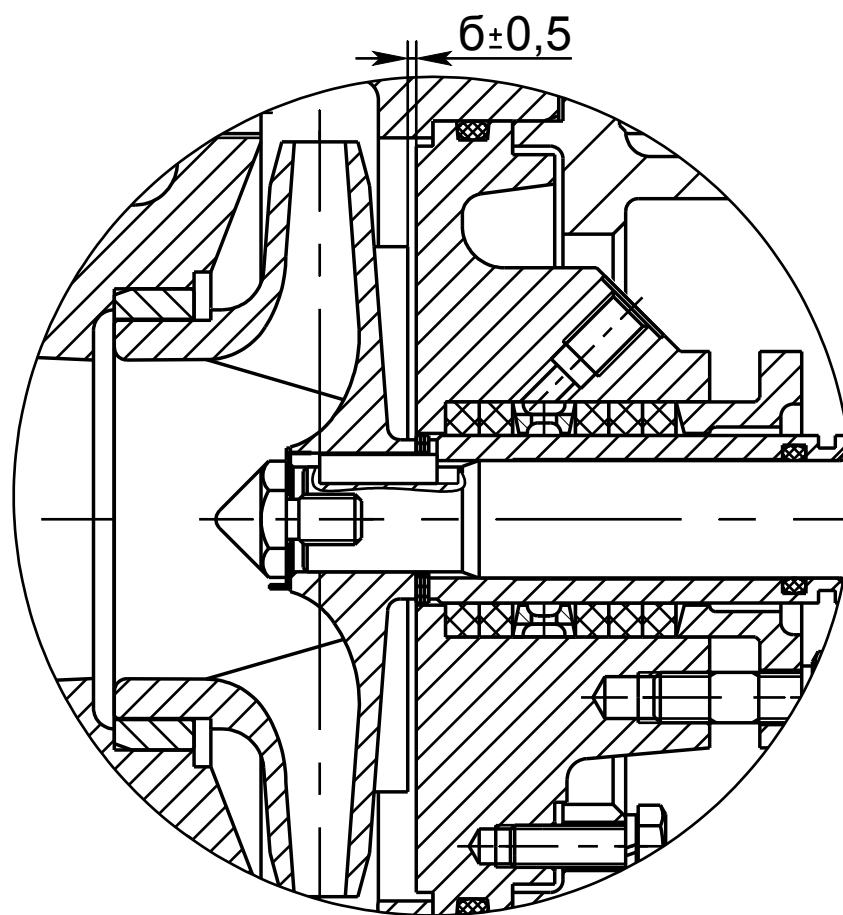




Рисунок 6-Установочный размер «б»
Рисунок 7-Установочный размер «б»
и «г»

Типоразмер насоса	В, мм	Г, мм
1К50-32-125	17	4,0
1К65-50-160	19	2,0

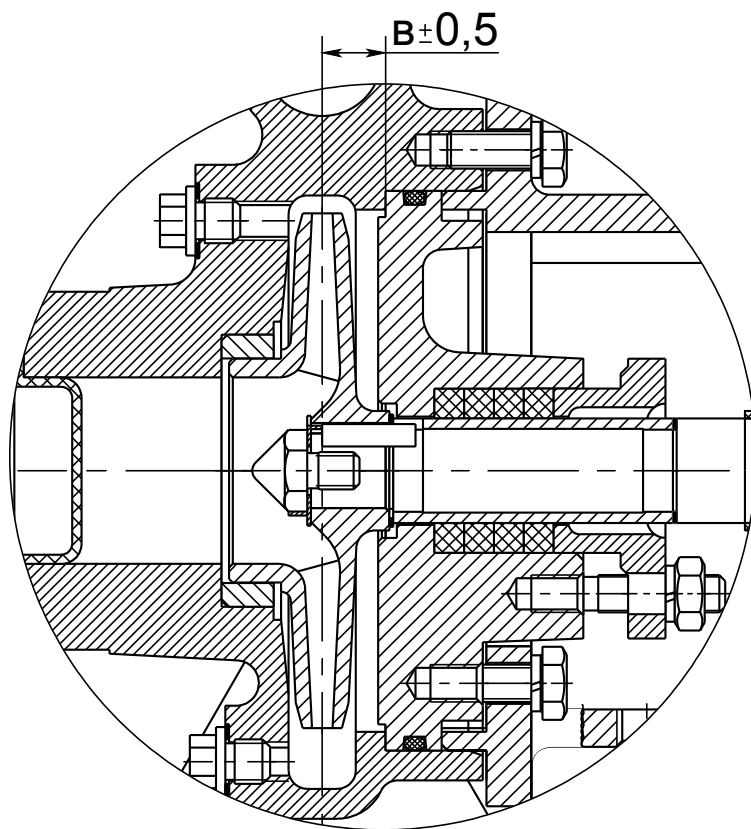


Рисунок 8-Установочный размер «в»

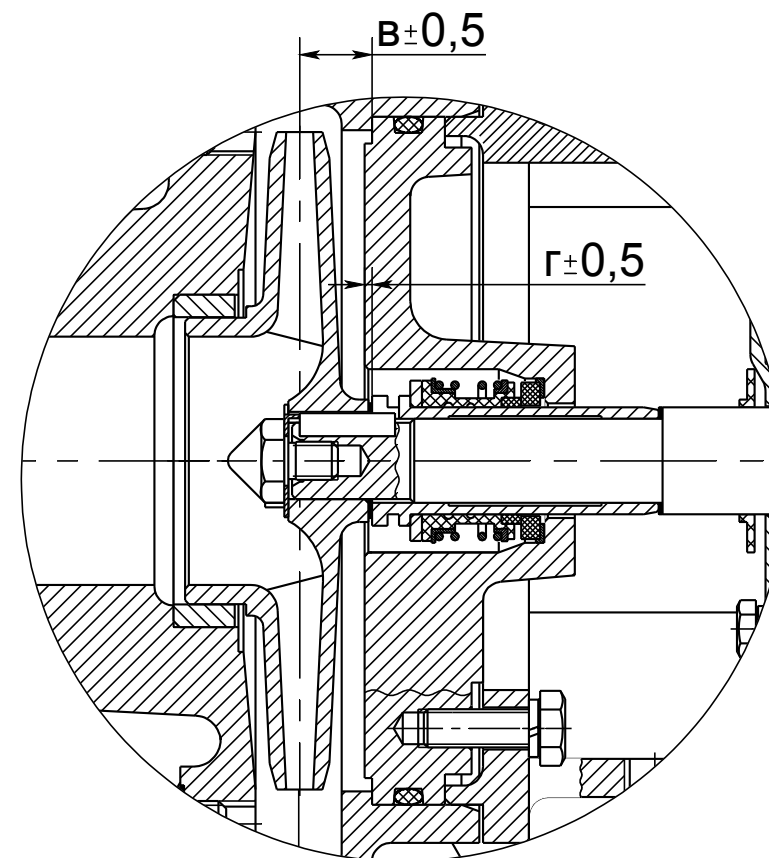
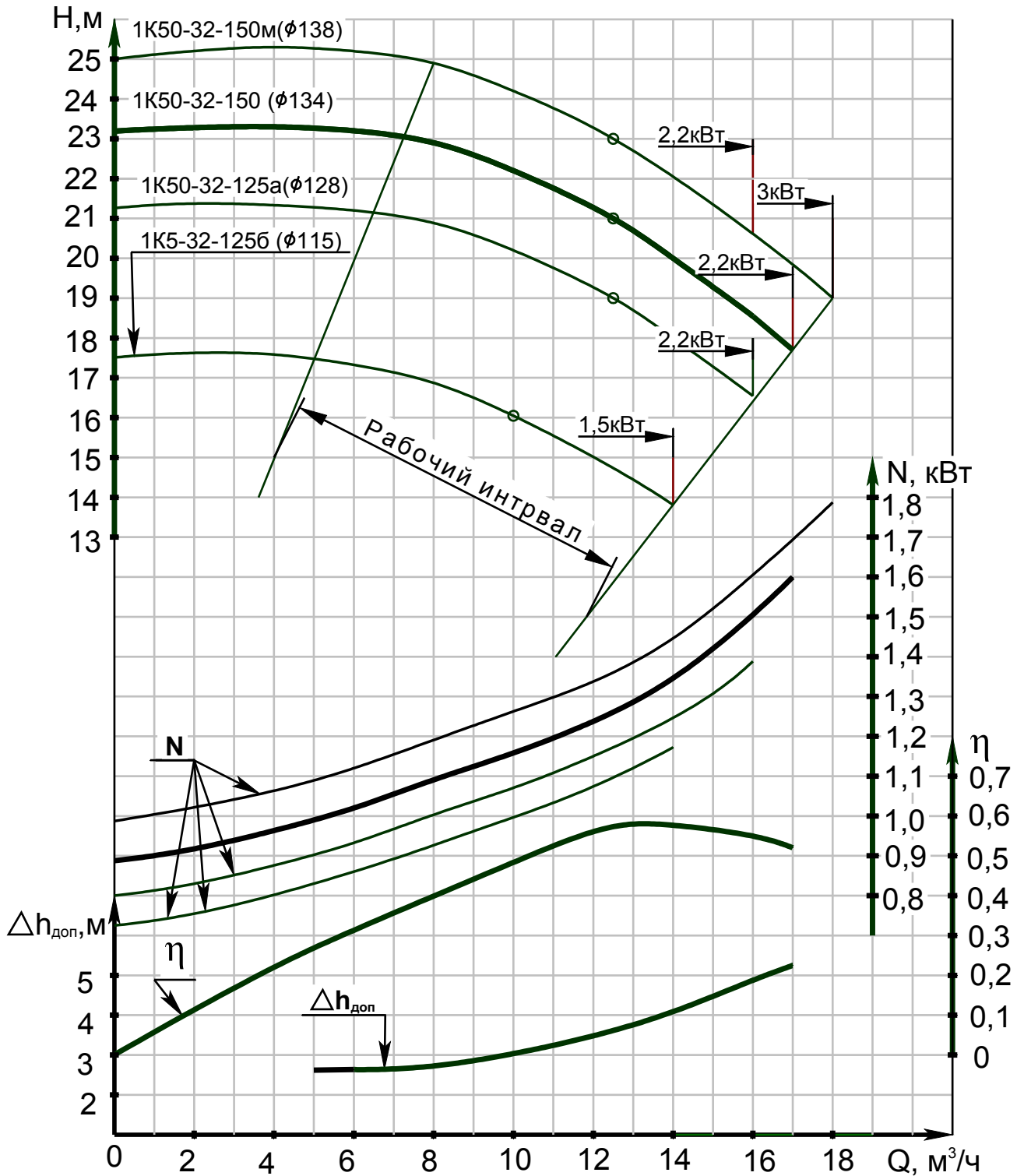
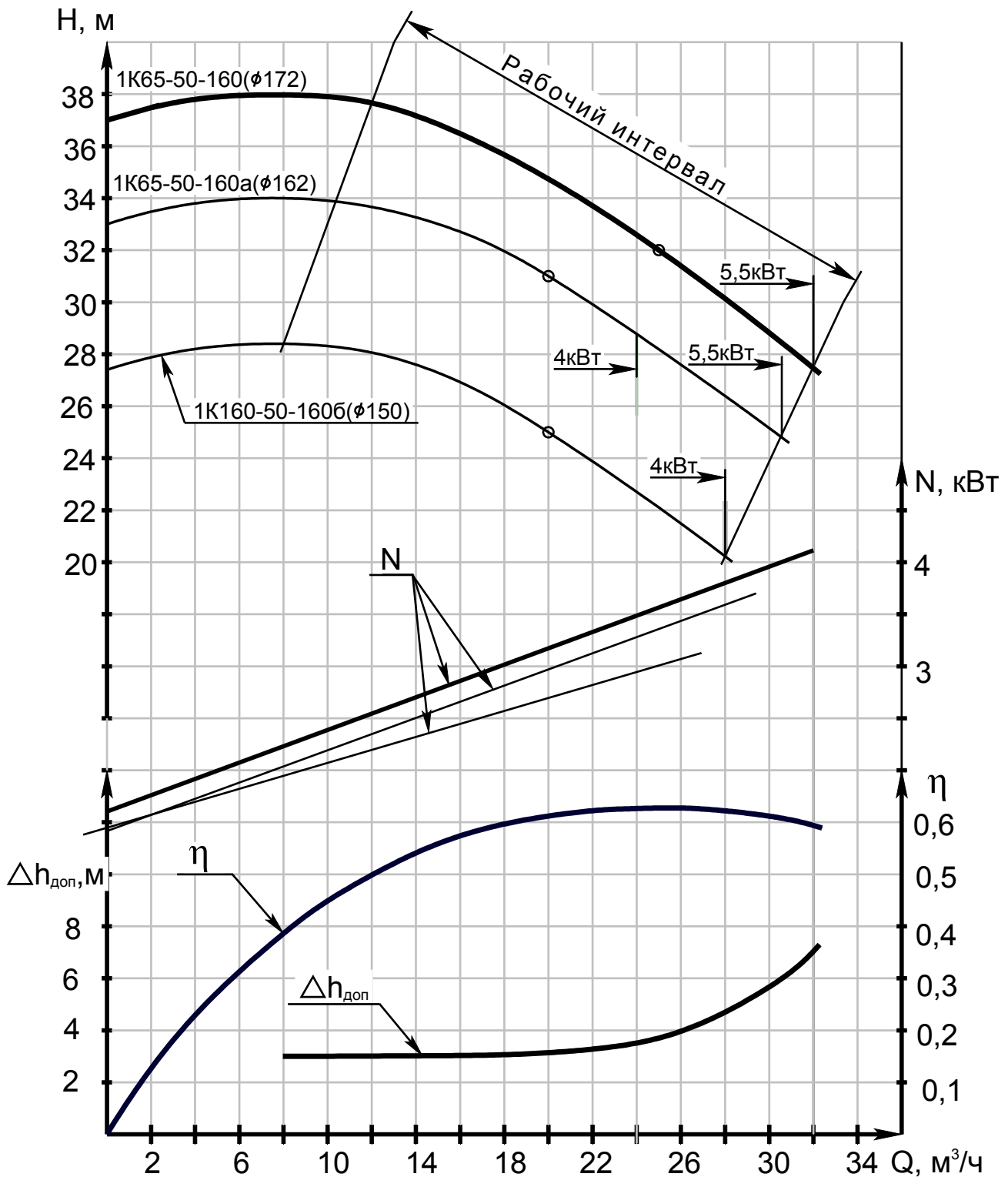


Рисунок 9-Установочный размер «в» и «г»

Приложение А
(справочное)Характеристика насоса 1К50-32-125
при частоте вращения 48с^{-1} (2900 об/мин)
Жидкость- вода плотностью 1000 кг/м^3 Характеристики Q - η и Q - $\Delta h_{\text{доп}}$ приведены для "основного" исполнения рабочего колеса



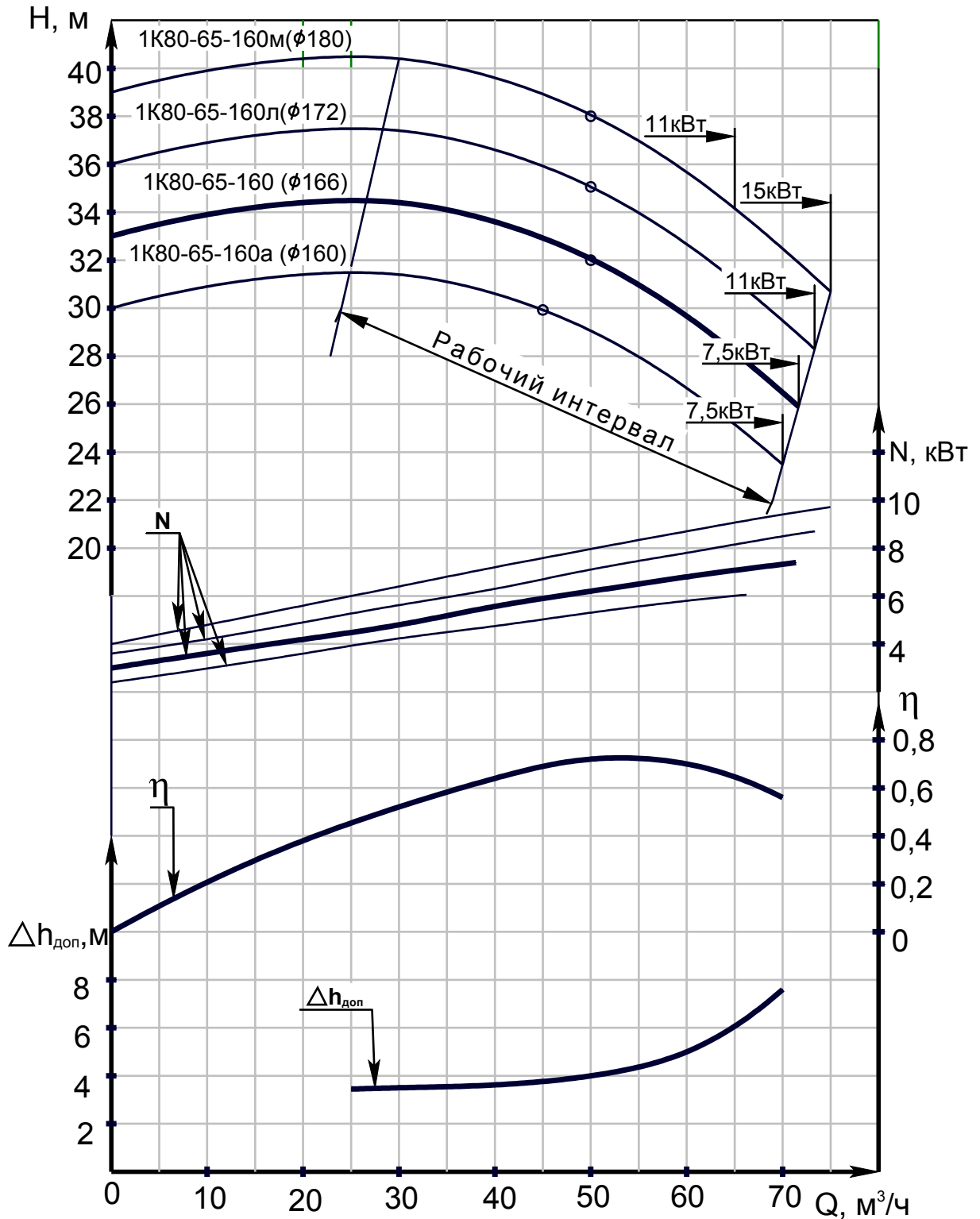
Продолжение приложения А.
Характеристика насоса 1К65-50-160
при частоте вращения 48с^{-1} (2900об/мин)
Жидкость - вода плотностью 1000кг/м^3



Характеристики $Q-\eta$ и $Q-\Delta h_{\text{доп}}$ приведены для "основного" исполнения рабочего колеса



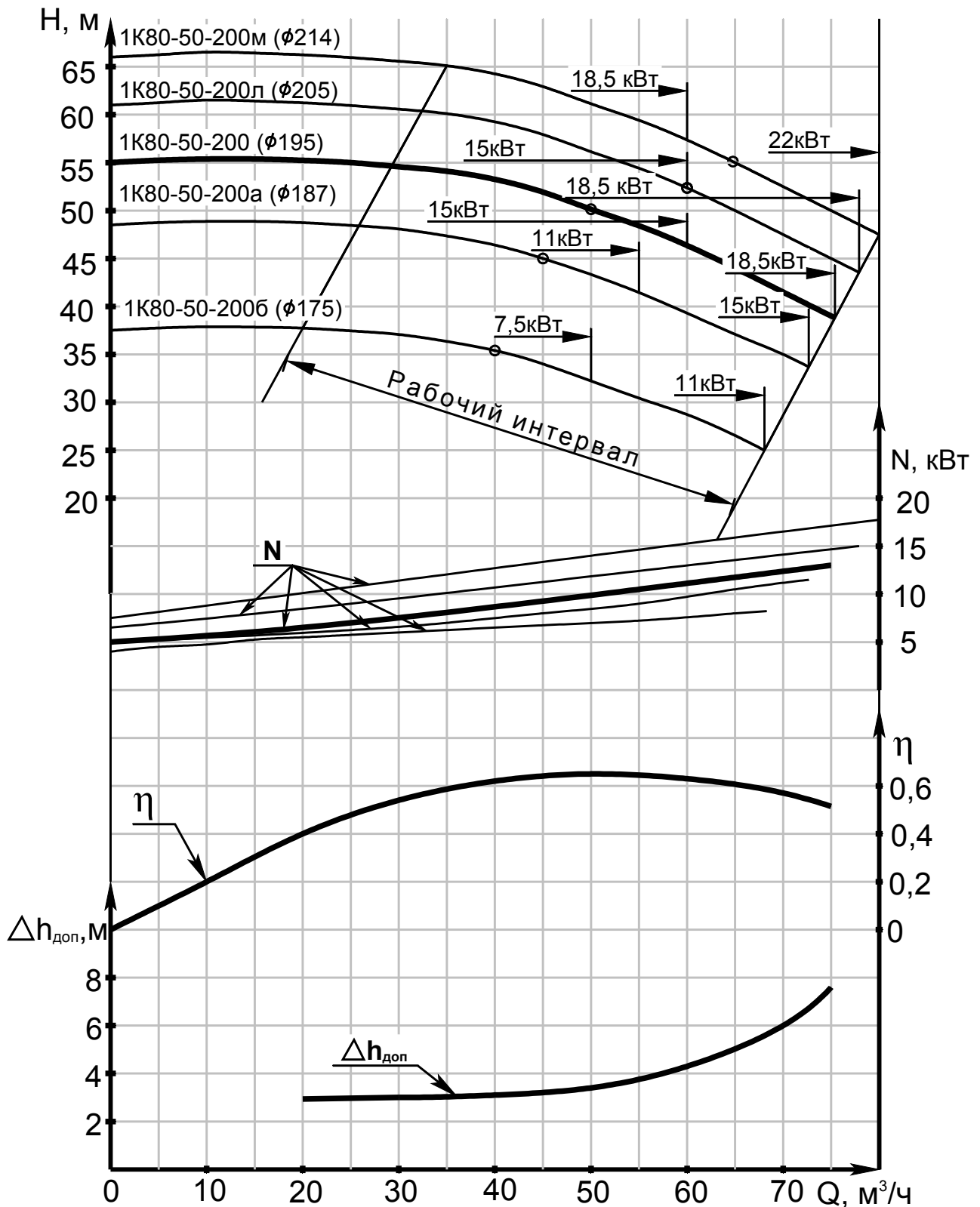
Продолжение приложения А
Характеристика насоса 1К80-65-160
при частоте вращения 48с^{-1} (2900 об/мин)
Жидкость- вода плотностью 1000 кг/м^3



Характеристики Q - η и Q - $\Delta h_{\text{доп}}$ приведены для "основного" исполнения рабочего колеса



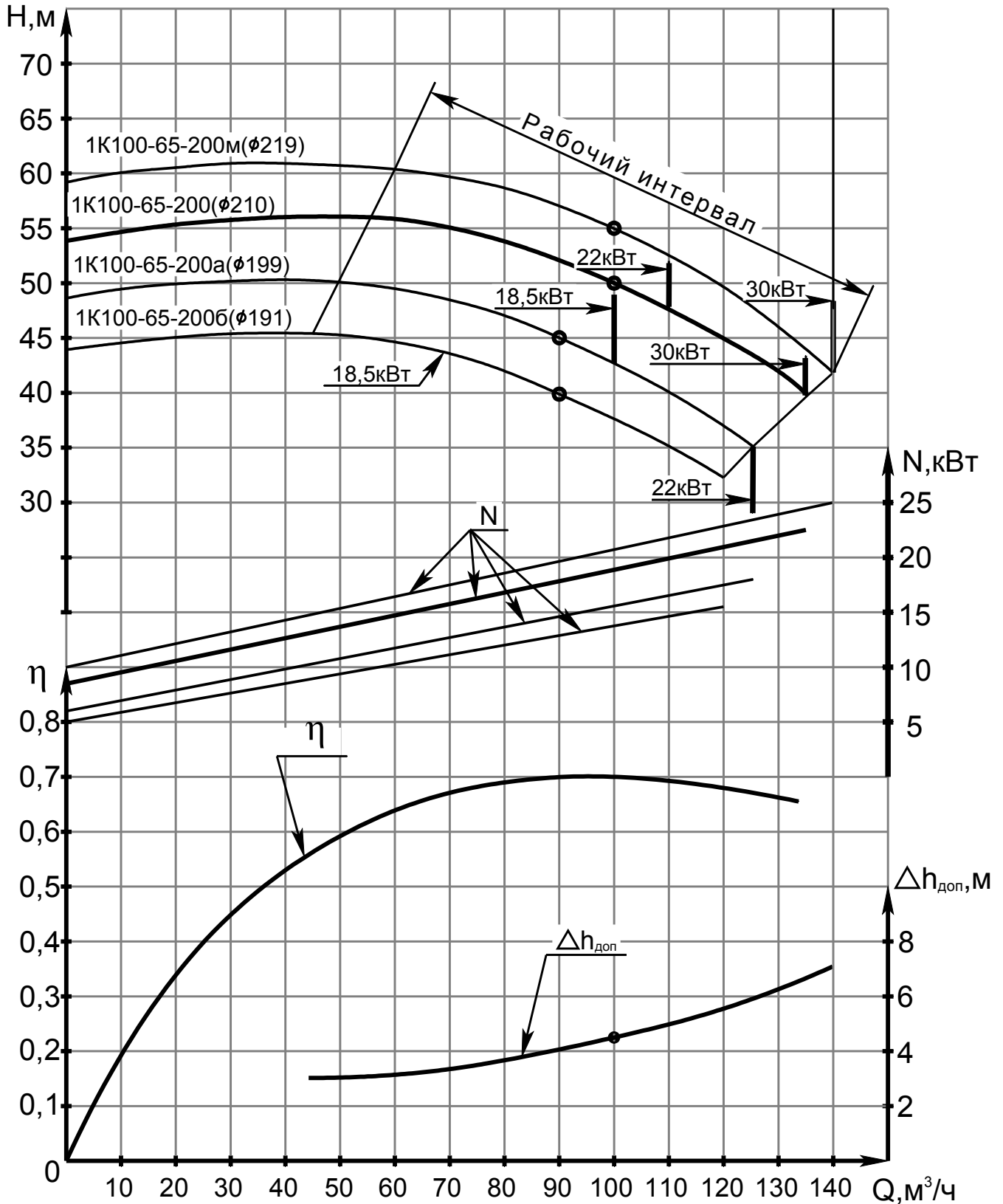
Продолжение приложения А
Характеристика насоса 1К80-50-200
при частоте вращения 48с^{-1} (2900 об/мин)
Жидкость- вода плотностью 1000 кг/м^3



Характеристики $Q-\eta$ и $Q-\Delta h_{\text{доп}}$ приведены для "основного" исполнения рабочего колеса



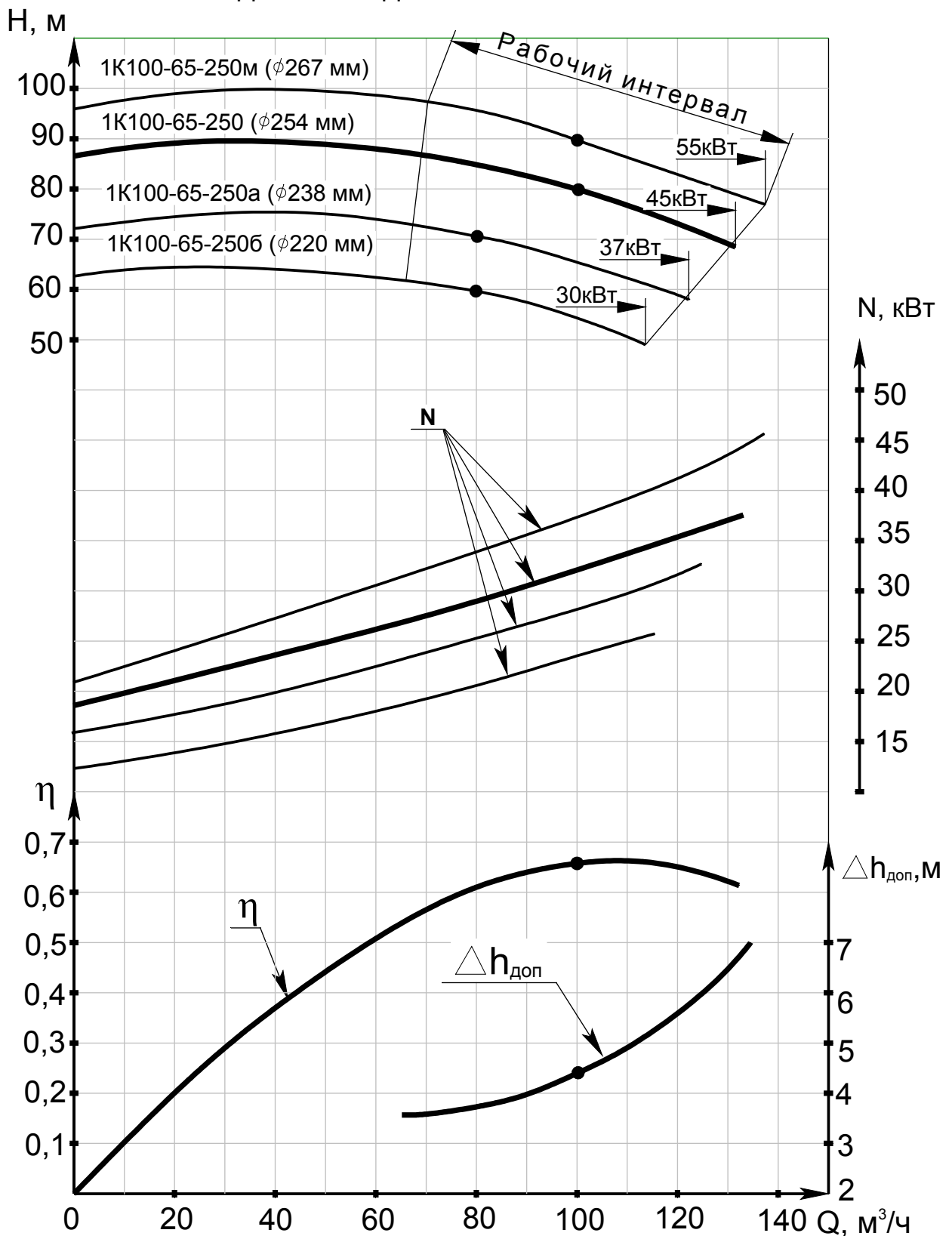
Продолжение приложения А.
Характеристика насоса 1К100-65-200
при частоте вращения 48с^{-1} (2900об/мин)
Жидкость - вода плотностью 1000кг/м^3



Характеристики $Q-\eta$ и $Q-\Delta h_{\text{доп}}$ приведены для "основного" исполнения рабочего колеса



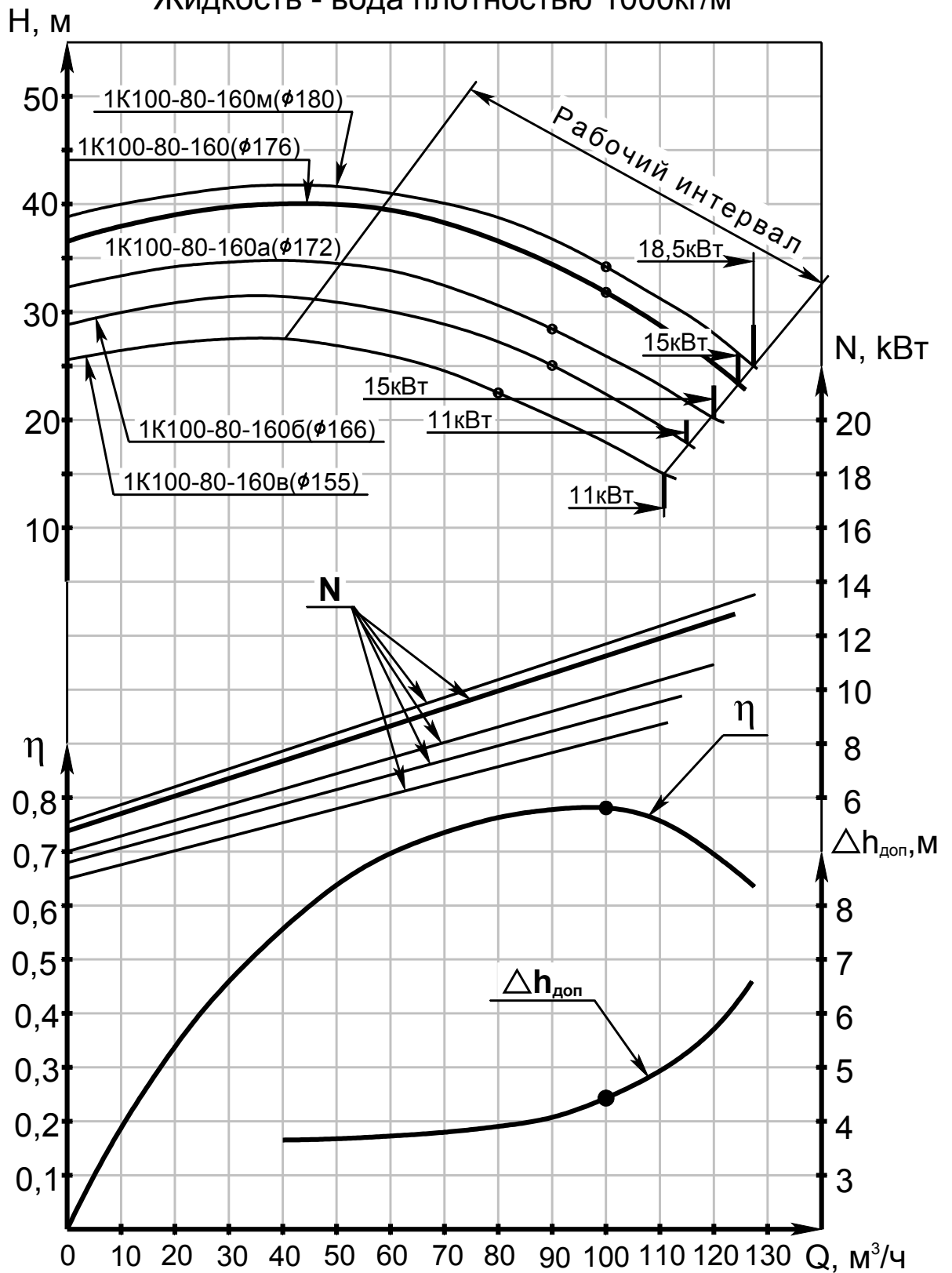
Продолжение приложения А
Характеристика насоса 1K100-65-250
при частоте вращения- 48с^{-1} (2900 об/мин)
Жидкость- вода плотностью 1000 кг/м^3



Характеристики $Q-\eta$ и $Q-\Delta h_{\text{доп}}$ приведены для "основного" исполнения рабочего колеса



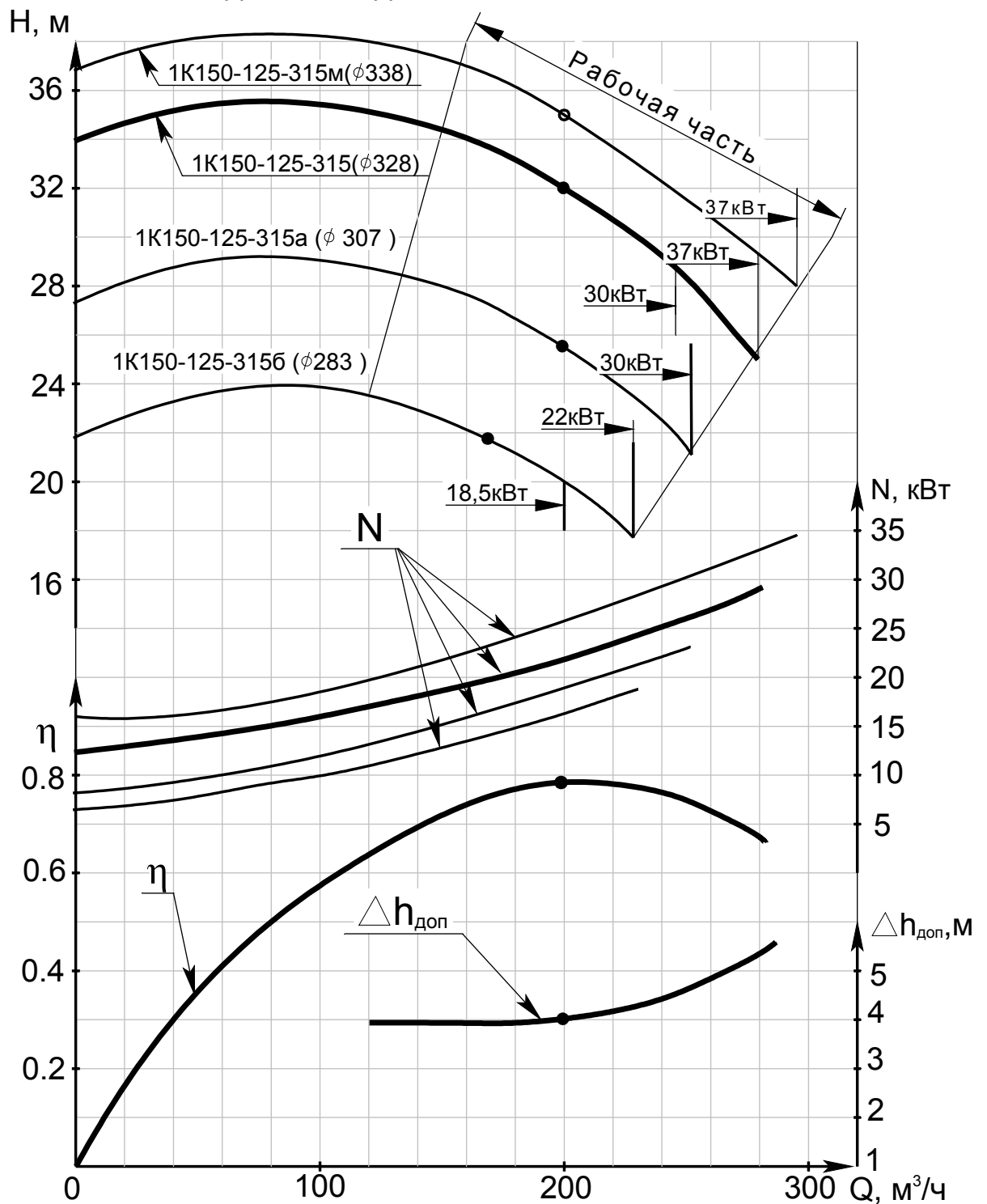
Продолжение приложения А
Характеристика насоса 1К100-80-160
при частоте вращения - 48 с^{-1} (2900 об/мин)
Жидкость - вода плотностью 1000 кг/м^3



Характеристики $Q-\eta$ и $Q-\Delta h_{\text{доп}}$ приведены "основного" исполнения рабочего колеса



Продолжение приложения А
Характеристика насоса 1K150-125-315
при частоте вращения 24с^{-1} (1450об/мин)
Жидкость- вода плотностью 1000 кг/м^3



Характеристики $Q-\eta$ и $Q-\Delta h_{\text{доп}}$ приведены для "основного" исполнения рабочего колеса



Продолжение приложения А

ГАРАНТИРУЕМЫЕ ВИБРОШУМОВЫЕ ТЕХНИЧЕСКИЕ
ХАРАКТЕРИСТИКИ

Типоразмер агрегата	Уровень звука, (дБА), на расстоянии 1 м от наружного контура агрегата, не более	Среднеквадратическое значение виброскорости, мм/с (логарифмический уровень виброскорости, дБ) в диапазоне от 8 до 63 Гц в местах крепления агрегатов к фундаменту, не более
1K80-50-200	80	2,0(92)
1K80-65-160	80	
1K100-65-250	90	
1K100-80-160	80	
1K150-125-315	90	
1K50-32-125	75	0,63(82)
1K65-50-160	76	1,268(88)
1K100-65-200	86	0,7(83)

При эксплуатации агрегатов среднеквадратическое значение виброскорости подшипниковых опор должно быть 4,5 мм/с не более.

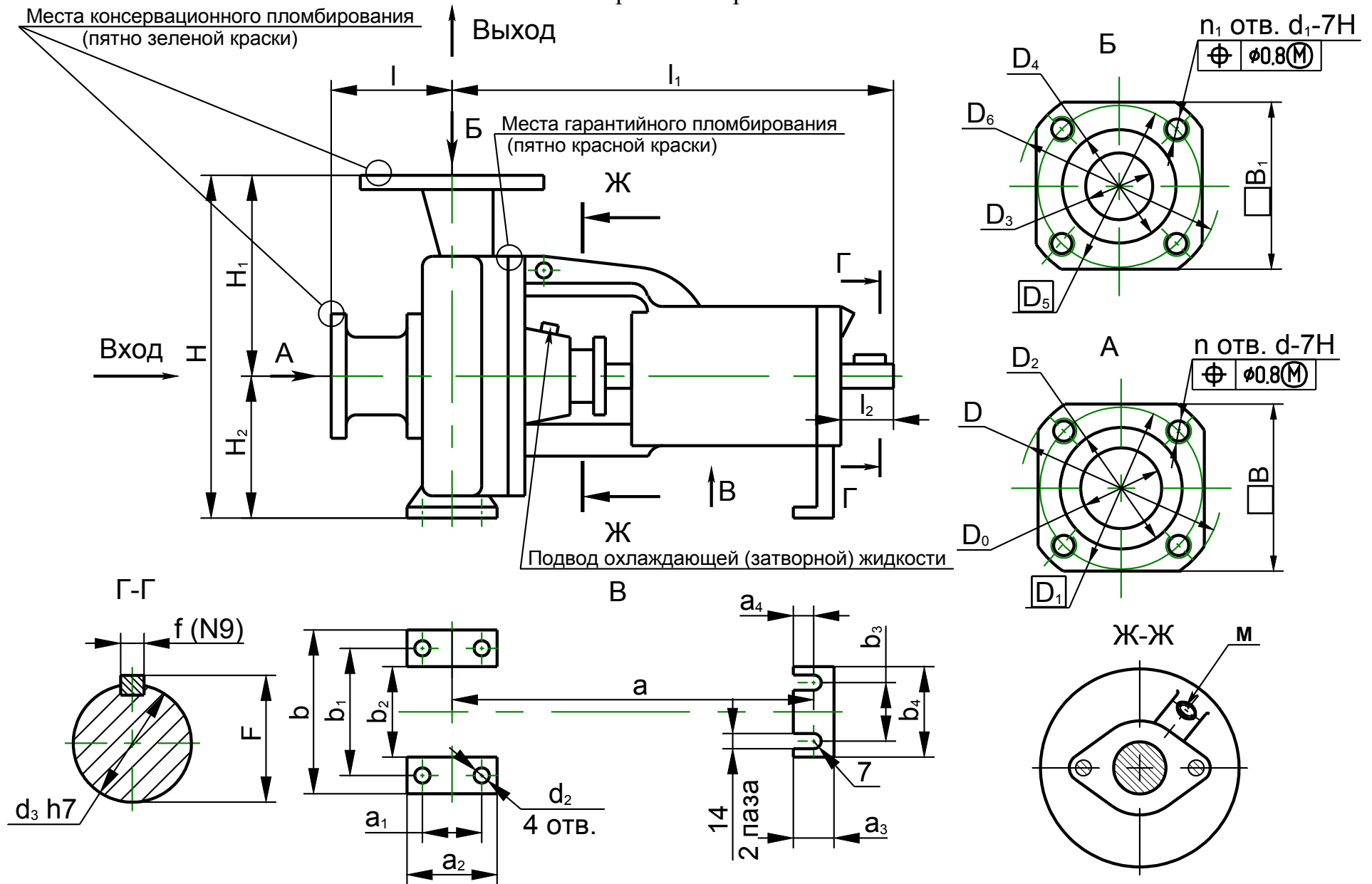
При превышении нормативного значения вибрации должны быть приняты меры к её снижению в срок не более 30 суток.

При превышении вибрации свыше 7,1 мм/с эксплуатировать оборудование более 7 суток запрещается.

При наличии защиты по предельному уровню вибрации установка срабатывания должна быть настроена на отключение агрегата при вибрации 11,2 мм/с.



Приложение Б
(Обязательное)
Габаритный чертеж насоса





Продолжение приложения Б

Размеры в мм

Обозначение размера		l	l ₁	l ₂	a	a ₁	a ₂	a ₃	a ₄	b	b ₁	b ₂	b ₃	b ₄	B	B ₁	M	
Обозначение и типоразмер	H49.899.01.00.000	1K80-50-200	100	385	50	285	70	100	45	16	265	212	165	110	145	140	125	M12X1,5
	H49.949.01.00.000	1K80-65-160		415		270	95±0,3	125			280		150			150	140	
	H49.901.01.00.000	1K100-65-250	125	500	370	120	160	360	280	200	155	140						
	H49.950.01.00.000 0	1K100-80-160	100	415	80	270	95±0,3	125	280	212	150	150						
	H49.908.01.00.000 0	1K150-125-315	140	558	355	150	200	70	30	500	400	300	160	-	-	M16X1,5		
	H49.958.01.00.000 0	1K50-32-125	80	385	50	275	70	100	45	16	190	140	90	110	145	-	105	M12X1,5
	H49.957.01.00.000 0	1K65-50-160	80	385	50	275	70	100			240	190	140	110	145	-	125	
	H49.956.01.00.000	1K100-65-200	100	500	80	370	95	125			320	250	190	110	145	-	-	

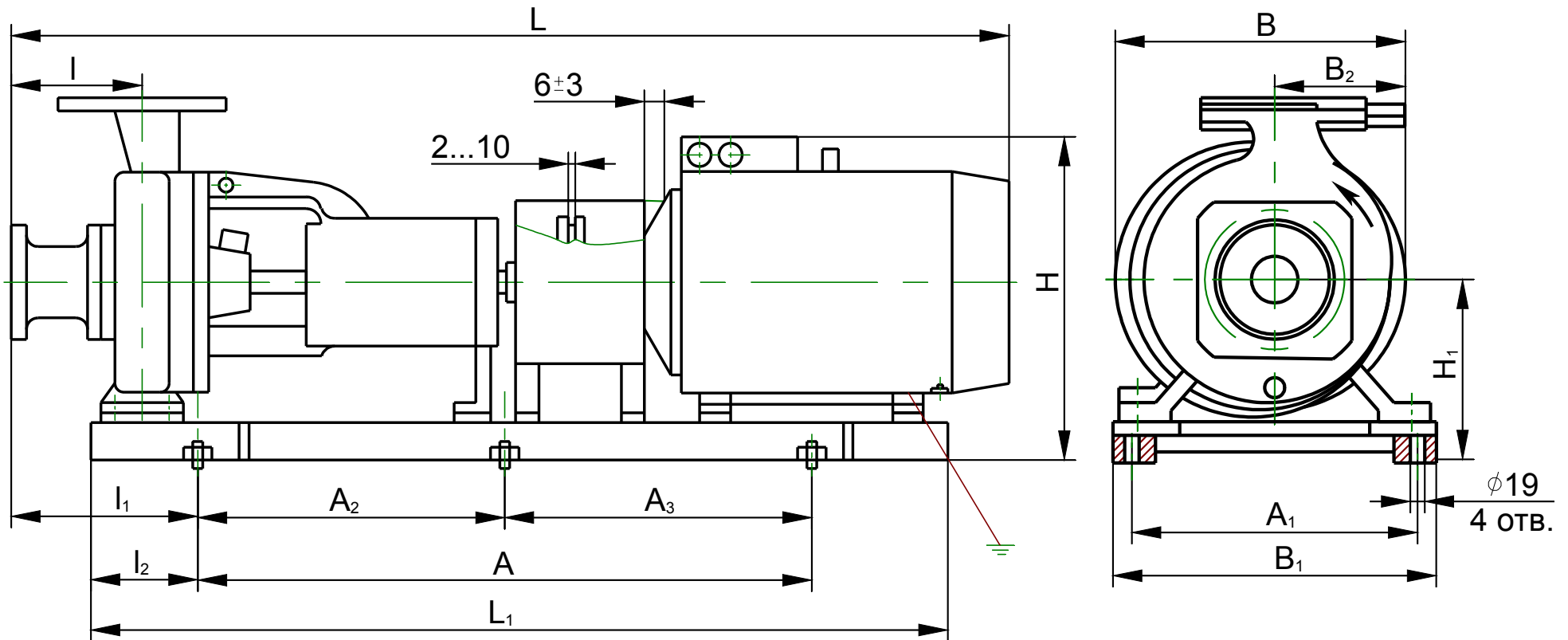


Размеры в мм

Обозначение размера		D	D ₀	D ₁	D ₂	D ₃	D ₄	D ₅	D ₆	d	d ₁	d ₂	d ₃	H	H ₁	H ₂	n	n ₁	f(N9)	F	Масса, кг				
насос	Обозначение и типоразмер насоса	H49.899.01.00.000	1K80-50-200	185	80	150	128	50	102	125	160	M16	14	32	360	200	160	4	10 _(-0,036)	35	F	58			
		H49.949.01.00.000	1K80-65-160	195		160	13	65	122	145	180											18	450	250	200
		H49.901.01.00.000	1K100-65-250	205	100	170	14	65	122	145	180											14	385	225	160
		H49.950.01.00.000	1K100-80-160				8	80	133	160	195		24	42	635	355	280					8	12 _(-0,043)	45	180
		H49.908.01.00.000	1K150-125-315	260	150	225	202	125	184	210	245		M12	M16	14	24	252					140	11	4	8 _(-0,036)
		H49.958.01.00.000	1K50-32-125	140	50	110	90	32	78	100	135	14	24	292	160	13	2								
		H49.957.01.00.000	1K65-50-160	180	65	145	122	50	10	125	160	M16	14	24	292	160	13	2	8 _(-0,036)	27	50				
		H49.956.01.00.000	1K100-65-200	215	100	180	15	65	122	145	180	18	14	32	405	225	18	0	8	4	10 _(-0,036)	35	78		



Приложение В
(Обязательное)
Габаритный чертеж агрегатов





Обозначение агрегата	Типоразмер	Максимальная подача, м³/ч	Двигатель				Размеры, мм													Масса, кг	
			Типоразмер	Мощность, кВт	Частота вращения, с⁻¹ (об/мин)	Напряжение, В	L	L₁	l	l₁	l₂	A	A₁	A₂	A₃	H	H₁	B	B₁		B₂
H49.899.00.00.000	1K80-50-200м-с 1K80-50-200м-т	80	AИР180S2 A180S2 АИМР180S2 BA180S2	22	50 (3000)	220, 380	1120	950	100	173	150	620±1,1	230±1,1	-	-	575	315	375	324	200	272
		1135	560	350			200									259					
	1190	670	400	210			322														
	1135	635	400	230			296														
	1135	540	350	200			240														
	1190	537	334	200			248														
	1220	630	350	210			277														
	1135	653	350	230			277														
	1135	540	350	200			240														
	1190	537	334	200			248														
1220	630	350	210	277																	
1135	653	350	230	277																	
1K80-50-200л-с 1K80-50-200л-т	78	AИР160M2 5A160M2 АИМР160M2 BA160M2	18,5	50 (3000)	220, 380	1135	975	100	173	150	620±1,1	230±1,1	-	-	540	295	350	324	200	240	
1190	537	334	200			248															
1220	630	350	210			277															
1135	653	350	230			277															
1095	540	350	200			226															
1160	537	334	200			236															
1180	630	350	210			262															
1095	655	350	230			257															
1135	540	350	200			240															
1190	537	334	200			248															
1220	630	350	210	277																	
1135	653	350	230	277																	
1K80-50-200-с 1K80-50-200-т	75	AИР160M2 5A160M2 АИМР160M2 BA160M2	18,5	50 (3000)	220, 380	1095	975	100	173	150	620±1,1	230±1,1	-	-	540	295	350	324	200	240	
1160	537	334	200			248															
1180	630	350	210			277															
1095	653	350	230			277															
1095	540	350	200			226															
1160	537	334	200			236															
1180	630	350	210			262															
1095	653	350	230			257															
1095	540	350	200			226															
1160	537	334	200			236															
1180	630	350	210	262																	
1095	653	350	230	257																	
1K80-50-200-с 1K80-50-200-т	60	AИР160S2 5A160S2 АИМР160S2 BA160S2	15	50 (3000)	220, 380	1095	975	100	173	150	620±1,1	230±1,1	-	-	540	295	350	324	200	226	
1160	537	334	200			236															
1180	630	350	210			262															
1095	653	350	230			257															
1095	540	350	200			226															
1160	537	334	200			236															
1180	630	350	210			262															
1095	653	350	230			257															
1095	540	350	200			226															
1160	537	334	200			236															
1180	630	350	210	262																	
1095	653	350	230	257																	
1K80-50-200а-с 1K80-50-200а-т	70	AИР160S2 5A160S2 АИМР160S2 BA160S2	15	50 (3000)	220, 380	1095	975	100	173	150	620±1,1	230±1,1	-	-	540	295	350	324	200	226	
1160	537	334	200			236															
1180	630	350	210			262															
1095	653	350	230			257															
1095	540	350	200			226															
1160	537	334	200			236															
1180	630	350	210			262															
1095	653	350	230			257															
1095	540	350	200			226															
1160	537	334	200			236															
1180	630	350	210	262																	
1095	653	350	230	257																	
1K80-50-200а-с 1K80-50-200а-т	56	AИРМ132M2 A132M2 АИМ132M2 BA132M2	11	50 (3000)	220, 380	990	895	100	173	150	600±1,1	230±1,1	-	-	490	290	296	324	200	188	
995	200	185																			
1052	157	237																			
990	200	225																			
990	200	188																			
995	200	185																			
1052	157	237																			
990	200	188																			
995	200	185																			
1052	157	237																			
990	200	225																			
1K80-50-200б-с 1K80-50-200б-т	64	AИРМ132M2 A132M2 АИМ132M2 BA132M2	11	50 (3000)	220, 380	990	895	100	173	150	600±1,1	230±1,1	-	-	490	290	296	324	200	188	
995	200	185																			
1052	157	237																			
990	200	225																			
990	200	188																			
995	200	185																			
1052	157	237																			
990	200	188																			
995	200	185																			
1052	157	237																			
990	200	225																			



Обозначение агрегата	Типоразмер	Максимальная подача, м ³ /ч	Двигатель				Размеры, мм														кг Масса,
			Типоразмер	Мощность, кВт	Частота вращения, с ⁻¹ (об/мин)	Напряжение, В	L	L ₁	I	I ₁	I ₂	A	A ₁	A ₂	A ₃	H	H ₁	B	B ₁	B ₂	
H49.949.00.00.000	1K80-65-160м-с 1K80-65-160м-Т	75	AIP160S2 5A160S2 AIMP160S2 BA160S2	15	50 (3000)	220, 380	1125 1190 1210 1125	975	100	178	150	620±1,1	230±1,1	-	-	540 537 630 655	295	350 334 350 350	324	160 196 210 230	222 232 256 252
	1K80-65-160м-с 1K80-65-160м-Т	65	A132M2 AIPM132M2 AIM132M2 BA132M2	11			1025 1018 1080 1020									895		600±1,1		-	-
	1K80-65-160л-с 1K80-65-160л-Т	70	A132M2 AIPM132M2 AIM132M2 BA132M2	11			1025 1018 1080 1020	825				600±1,1		-	-		490 485 615 560				
	1K80-65-160-с 1K80-65-160-Т	65	A112M2 5AM112M2 AIP112M2 AIM112M2 BA112M2	7,5			1025 1000 953 1020 1015									825	600±1,1	-		-	470 460 450 580 525
	1K80-65-160а-с 1K80-65-160а-Т	55	A112M2 5AM112M2 AIP112M2 AIM112M2 BA112M2	7,5			1025 1000 953 1020 1015	825				600±1,1		-	-						470 460 450 580 525
	1K100-80-160м-с 1K100-80-160м-Т	128	AIP160M2 5A160M2 AIMP160M2 BA160M2	18,5			1165 1220 1260 1175									975	620±1,1	-		-	540 537 630 655
	1K100-80-160-с 1K100-80-160-Т	125	AIP160S2 5A160S2 AIMP160S2 BA160S2	15			1125 1190 1220 1135	975				620±1,1		-	-						540 537 630 655
	1K100-80-160а-с 1K100-80-160а-Т	120	AIP160S2 5A160S2 AIMP160S2 BA160S2	15			1125 1190 1220 1135									975	620±1,1	-		-	540 537 630 655
	1K100-80-160б-с 1K100-80-160б-Т	115	A132M2 AIPM132M2 AIM132M2 BA132M2	11			1025 1018 1090 1030	975				620±1,1		-	-						490 485 610 555
	1K100-80-160в-с 1K100-80-160в-Т	110	A132M2 AIPM132M2 AIM132M2 BA132M2	11			1025 1018 1090 1030									975	620±1,1	-		-	490 485 610 555



Обозначение агрегата	Типоразмер	Максимальная подача, м³/ч	Двигатель				Размеры, мм														Масса, кг																												
			Типоразмер	Мощность, кВт	Частота вращения, с ⁻¹ (об/мин)	Напряжение, В	L	L ₁	I	I ₁	I ₂	A	A ₁	A ₂	A ₃	H	H ₁	B	B ₁	B ₂																													
H49.899.00.00.000	1K80-50-2006-с 1K80-50-2006-т	48	5AM112M2	7,5	50 (3000)	220, 380	970	825	100	173	150	600±1,1	230±1,1	-	-	460	290	296	324	200	165																												
			A112M2				995									177																																	
			AIP112M2				925									148																																	
			AIM112M2				990									188																																	
			BA112M2				985									187																																	
H49.901.00.00.000	1K100-65-250м-с 1K100-65-250м-т	140	5A225M2	55	25 (1500)	220, 380	1470	1200	125	170	140	960±1,1	300±1	480±1,1	685	375	458	410	210	510																													
			A225M2				1475								500																																		
			BA225M2				1475								541																																		
			5AH200M2				1355								420																																		
	1K100-65-250-с 1K100-65-250-т	127	45	5A200L2			45								1416					1150	640	355	410	380	410	380	380	640	410	380	380	380	380	426															
				A200L2											1440													425																					
				BA200L2											1440													486																					
				4AMH180M2											1255													351																					
	1K100-65-250а-с 1K100-65-250а-т	120	37	5A200M2			37								1370													1150						630	380	410	380	410	380	380	640	410	380	380	380	380	405		
				A200M2											1440																										401								
				BA200M2											1440																										465								
				4AMH180S2											1215																										336								
1K100-65-250б-с 1K100-65-250б-т	112	30	AIP180M2	30	1315	1150	600	380	410	380	410	380	380	615	410	380	380	380	380																						380						346		
			A180M2		1340									336																																			
			BA180M2		1365									387																																			
H49.908.00.00.000	1K150-125-315м-с 1K150-125-315м-т	296	5A200M4	37	25 (1500)									220, 380						1470	1317	140	175	150	1000	400±1,1	500±1,1		435	491	496	272	272														305	272	530
			A200M4																	1455							514																						
			BA200M4																	1500							580																						
			4AMH180M4																	1325							490																						
	1K150-125-315-с 1K150-125-315-т	280	37	5A200M4																37	1470		1197	1000			500±1,1	720	710	795	730	730	710	710	795	730	730	730	730	272									
				A200M4																	1455																			514									
				BA200M4																	1500																			580									
				4AMH180M4																	1325																			490									
	1K150-125-315-с 1K150-125-315-т	245	30	AIP180M4		30	1410	1197	900	500±1,1	700	680	730		780	780	700	680	730	780	780			780			780	272																					
				A180M4			1385																					490																					
				4AMH180S4			1285																					470																					
				BA180M4			1460																					534																					
	1K150-125-315а-с 1K150-125-315а-т	250	30	AIP180M4		30	1410		1197	900	500±1,1	700	680		730	780	780	700	680	730	780			780			780	780	272																				
				A180M4			1385																						490																				
4AMH180S4				1285	470																																												
BA180M4				1460	534																																												
1K150-125-315б-с 1K150-125-315б-т	230	22	AIP180S4	22	1335	1197	900			500±1,1	700	680	730	780	780	700	680	730	780	780	780	780		272																									
			A180S4		1350																			457																									
			BA180S4		1345																		505																										
1K150-125-315б-с 1K150-125-315б-т	200	18,5	AIP160M4	18,5	1350		1162			425±1,1	680	680	680	795	795	795	680	680	795	795	795	795	795	272																									
			5A160M4		1405																			440																									
			BA160M4		1445			490																																									

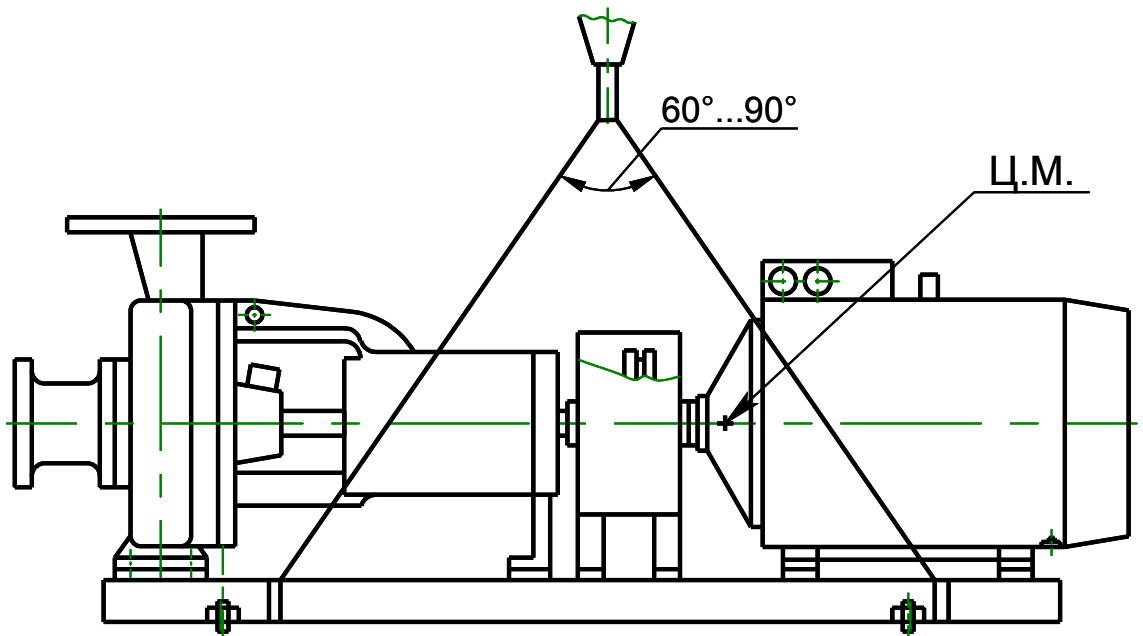
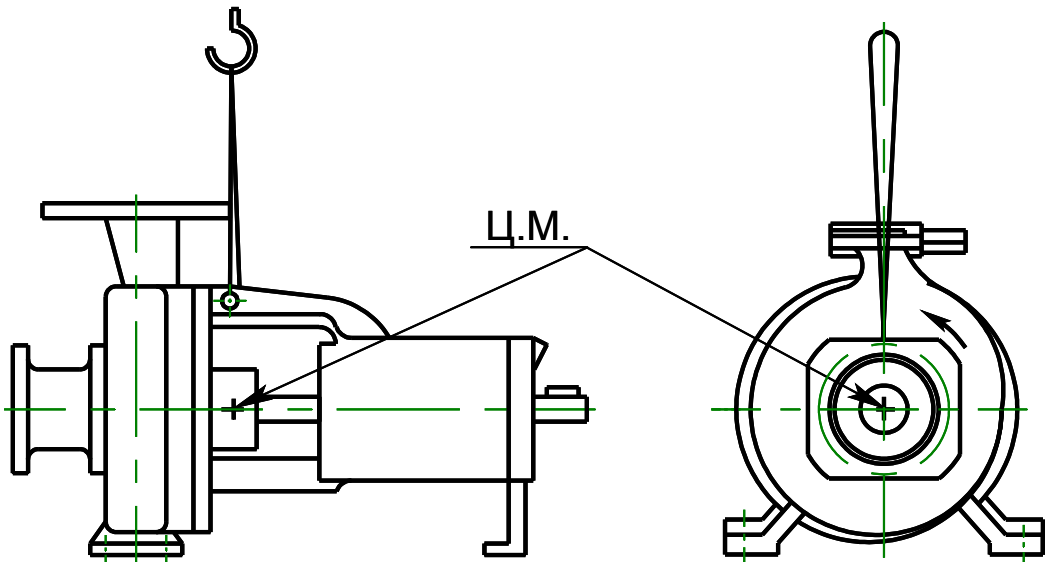


Продолжение приложения В

Обозначение агрегата	Типоразмер	Максимальная подача, м³/ч	Двигатель				Размеры, мм														Масса, кг		
			Типоразмер	Мощность, кВт	Частота вращения, с ⁻¹ (об/мин)	Напряжение, В	L	L ₁	l	l ₁	l ₂	A	A ₁	A ₂	A ₃	H	H ₁	B	B ₁	B ₂			
H49.956.00.00.000	1K100-65-200м-с 1K100-65-200м-т	140	АИР180М2 А180М2 ВА180М2	30	50 (3000)	220, 380	1285	1095	100	120	100	840±1,1	240±1,1	420±1,1	420±1,1	590	330	365	335	195	322		
	1K100-65-200-с 1K100-65-200-т	135	АИР180М2 А180М2 ВА180М2	30			1310									575		345		175	312		
		110	АИР180S2 А180S2 ВА180S2	22			1235 1250 1250									590 575 640		365 345 400		195 175 305	302 289 342		
	1K100-65-200а-с 1K100-65-200а-т	125	АИР180S2 А180S2 ВА180S2	22			1235 1250 1250									590 575 640		365 345 400		195 175 305	302 289 342		
		100	5А160М2 АИР160М2 ВА160М2	18,5			1305 1210 1345									555 555 640		365 345 345		195 175 260	280 273 322		
	1K100-65-200б-с 1K100-65-200б-т	120	5А160М2 АИР160М2 ВА160М2	18,5			1305 1210 1345									555 555 640		365 345 345		195 175 260	280 273 322		
H49.957.00.00.000	1K65-50-160-с 1K65-50-160-т	32	АИР100L2 АИМ100L2	5,5	50 (3000)	220, 380	892	775	80	140	122	480±1,1	320±1,1	·	·	352	192	226	365	113	95		
	1K65-50-160а-с 1K65-50-160а-т	32	АИР100L2 АИМ100L2	5,5			920														892	902	95
		24	АИР100S2 АИМ100S2	4,0			862														902	89	
	1K65-50-160б-с 1K65-50-160б-т	28	АИР100S2 АИМ100S2	4,0			862														902	89	
H49.958.00.00.000	1K50-32-125м-с 1K50-32-125м-т	18	АИР90L2 АИМ90L2	3	50 (3000)	220, 380	837	710	80	130	112	450±1,1	270±1,1	·	·	312	172	180	318	90	68		
	1K50-32-125м-с 1K50-32-125м-т	16	АИР80B2 АИМ80B2	2,2			860														745	113	
		17	АИР80B2 АИМ80B2	2,2			820														830	64	
	1K50-32-125а-с 1K50-32-125а-т	16	АИР80B2 АИМ80B2	2,2			820														830	64	
	1K50-32-125б-с 1K50-32-125б-т	14	АИР80A2 АИМ80A2	1,5			816														830	61	



Приложение Г
(Обязательное)
Схемы строповки



Приложение Д
(справочное)ПЕРЕЧЕНЬ
быстроизнашиваемых деталей к насосу (агрегату) 1К50-32-125

Наименование	Кол-во, шт.	Масса, кг (1 шт.)	Нормативно-техническая документация	Примечание
Колесо рабочее	1	1,5	Н49.888.01.00.003* Н49.888.01.00.003-03** Н49.888.01.00.003-01*** Н49.888.01.00.003-02****	
Втулка защитная	1	0,13	Н49.957.01.00.002-01	
Шайба	1	0,0041	Н49.941.01.00.012У	
Кольцо	2	0,004	Н49.888.01.00.013	
Подшипник306	1	0,331	ГОСТ 8338-75	
Подшипник 46306	1	0,383	ГОСТ 831-75	
Кольцо резиновое 140-150-46-2-2	1	0,0074	ГОСТ 9833-73/ ГОСТ18829-73	
Прокладка Паронит ПОН-Б-1,0 ГОСТ481-80 Ø20 ^{-0,21} хØ12 ^{+0,18}	2	0,0003	Н48.547.01.013	
Ø30 ^{-0,5} хØ22 ^{+0,18}	1	0,0005	Н49.957.01.00.004	
Набивка Графлекс Н1100 8х8мм L=126мм или	4	0,0089	ТУ2573-004-13267785-2003	
Уплотнение торцовое 212R028 (L ₃ =26мм) или	1	0,140	ЛКДП305310.001ТУ	
28мм Т2100/S/BR1S1/М (L ₃ =26мм)	1	0,140		
Кольцо упругой втулки	24	0,008	603.404741.0001-02	
Общая масса		2,77		
Примечание – Быстроизнашиваемые детали поставляются по договору				

* Для 1К50-32-125м

** Для 1К50-32-125

*** Для 1К50-32-125а

**** Для 1К50-32-125б



Продолжение приложения Д

ПЕРЕЧЕНЬ
быстроизнашиваемых деталей к насосу (агрегату) 1К65-50-160

Наименование	Кол-во, шт.	Масса кг, (1 шт.)	Нормативно-техническая документация	Примечание
Колесо рабочее	1	1,8	Н49.891.01.00.003* Н49.891.01.00.003-01** Н49.891.01.00.003-02***	
Втулка защитная	1	0,13	Н49.957.01.00.002-01	
Шайба	1	0,005	Н49.941.01.00.012У	
Кольцо	1	0,004	Н49.888.01.00.013	
Подшипник 306	1	0,331	ГОСТ 8338-75	
Подшипник 46306	1	0,383	ГОСТ 831-75	
Кольцо резиновое 170-180-58-2-2	1	0,014	ГОСТ 9833-73/ ГОСТ 18829-73	
Прокладка Паронит ПОН-Б-1,0 ГОСТ481-80 Ø20 ^{-0,21} хØ12 ^{+0,18}	2	0,0003	Н48.547.01.013	
Ø30 ^{-0,5} хØ22 ^{+0,18}	1	0,0005	Н49.957.01.00.004	
Набивка Графлекс Н1100 8х8мм L=126мм или	4	0,0089	ТУ2573-004-13267785-2003	
Уплотнение торцовое 212R028 (L ₃ =26мм) или			ЛКДП305310.001ТУ	
28мм Т2100/S/BR1S1/M(L ₃ =26мм)	1	0,140		
Кольцо упругой втулки	24	0,008	0603.404741.0001-02	
Общая масса		3,04		
Примечание – Быстроизнашиваемые детали поставляются по договору				

- * Для 1К65-50-160
** Для 1К65-50-160а
** * Для 1К65-50-160б



Продолжение приложения Д

ПЕРЕЧЕНЬ
быстроизнашиваемых деталей к насосу (агрегату) 1К80-50-200

Наименование	Кол-во, шт.	Масса, кг (1шт.)	Нормативно-техническая документация	Примечание
Колесо рабочее	1	8,5	H49.899.01.00.003* H49.899.01.00.003-01** H49.899.01.00.003-02*** H49.899.01.00.003-03**** H49.899.01.00.003-04****	
Прокладка регулировочная	3	0,008	H49.883.01.00.014	
Втулка защитная	1	0,76	H49.899.01.00.005-01	
Шайба	1	0,007	H49.941.01.00.012У-02	
Подшипник 60308	2	0,635	ГОСТ 7242-81	
Кольцо резиновое 220-230-58-2-2	2	0,018	ГОСТ 9833-73/ ГОСТ 18829-73	
Прокладка Паронит ПОН-Б-1,0 ГОСТ481-80 Ø20 _{-0,21} хØ12 ^{+0,18}	3	0,0003	H03.3.302.01.00.006	
Набивка АП 31 8x8 L=163мм или Уплотнение торцовое 38 мм Т2100/S/BR1S1/М (L ₃ =30 мм)	5	0,0094	ГОСТ 5152-84	
Кольцо упругой втулки	1	0,150		
	24	0,008	0603.404741.0001-02	
Общая масса		10,98		
Примечание – Быстроизнашиваемые детали поставляются по договору				

- * Для 1К80-50-200м
- ** Для 1К80-50-200л
- *** Для 1К80-50-200а
- **** Для 1К80-50-200б
- ***** Для 1К80-50-200



Продолжение приложения Д

ПЕРЕЧЕНЬ
быстроизнашиваемых деталей к насосу (агрегату) 1К80-65-160

Наименование	Кол-во, шт.	Масса, кг (1 шт.)	Нормативно-техническая документация	Примечание
Колесо рабочее	1	3,4	Н49.933.01.00.001* Н49.933.01.00.001-01** Н49.933.01.00.001-02*** Н49.933.01.00.001-03****	
Втулка защитная	1	0,720	Н49.932.01.00.001	
Шайба	1	0,007	Н49.941.01.00.012У-02	
Прокладка регулировочная	1	0,009	Н49.917.01.00.006	
Подшипник 60309	1	0,833	ГОСТ 7242-81	
Подшипник 60209	1	0,410	ГОСТ 7242-81	
Кольцо резиновое 028-036-46-2-5	1	0,0017	ГОСТ 9833-73/	
170-180-58-2-5	1	0,014	ГОСТ 18829-73	
Прокладка Паронит ПОН-Б-1,0 ГОСТ481-80 Ø20 ^{-0,21} хØ12 ^{+0,18}	3	0,0003	Н48.601.01.008	
Набивка АП 31 8х8 L=163 мм или Уплотнение торцовое 38 мм Т2100/С/ВR1S1/М (L ₃ =30 мм)	5	0,0094	ГОСТ5152-84	
Кольцо упругой втулки	1	0,150		
	24	0,008	0606.404741,0001-02	
Общая масса		5,78		

Примечание – Быстроизнашиваемые детали поставляются по договору.

* Для 1К80-65-160м

** Для 1К80-65-160л

*** Для 1К80-65-160

**** Для 1К80-65-160а



Продолжение приложения Д

ПЕРЕЧЕНЬ
быстроизнашиваемых деталей к насосу (агрегату) 1К100-65-200

Наименование	Кол-во, шт.	Масса, кг (1 шт.)	Нормативно-техническая документация	Примечание
Колесо рабочее	1	8,8	H49.956.01.00.003* H49.956.01.00.003-01** H49.956.01.00.003-02 *** H49.956.01.00.003-02 ****	
Втулка защитная	1	0,76	H49.899.01.00.005-01	
Шайба	1	0,01	H49.941.01.00.012У-10	
Прокладка регулировочная	3	0,008	H49.833.01.00.014	
Подшипник 308	2	0,625	ГОСТ 8338-75	
Кольцо резиновое 220-230-58-2-2	1	0,0074	ГОСТ 9833-73/ ГОСТ18829-73	
Прокладка Паронит ПОН-Б-1,0 ГОСТ481-80 Ø20 ^{-0,21} хØ12 ^{+0,18}	3	0,0004	H48.547.01.013	
Ø40 ^{-0,67} хØ28 ^{+0,62}	1	0,0006	H49.883.01.00.014	
Набивка Графлекс Н1100 8х8мм L=163 мм или	5	0,0115	ТУ2573-004-13267785-2003	
Уплотнение торцовое 38 мм T2100/S/BR1S1/M (L ₃ =30 мм)	1	0,150		
Кольцо упругой втулки	24	0,008	0603.404741.0001-02	
Общая масса		11,2		

Примечание – Быстроизнашиваемые детали поставляются по договору

- * Для 1К100-65-200м
** Для 1К100-65-200
*** Для 1К100-65-200а
**** Для 1К100-65-200б



Продолжение приложения Д

ПЕРЕЧЕНЬ
быстроизнашиваемых деталей к насосу (агрегату) 1К100-65-250

Наименование	Кол-во, шт.	Масса, кг (1 шт.)	Нормативно-техническая документация	Примечание
Колесо рабочее	1	11,0	H49.901.01.00.001* H49.901.01.00.001-01** H49.901.01.00.001-02*** H49.901.01.00.001-03****	
Втулка защитная	1	0,78	H49.901.01.00.005-01	
Шайба	1	0,11	H49.941.01.00.012У-04	
Прокладка регулировочная	3	0,003	H49.896.01.00.012	
Подшипник 60309	2	0,833	ГОСТ 7242-81	
Кольцо резиновое 270-280-58-2-2	1	0,0225	ГОСТ 9833-73/ ГОСТ 18829-73	
Прокладка Паронит ПОН-Б-1,0 ГОСТ481-80 Ø20 ^{-0,21} хØ12 ^{+0,18}	3	0,0003	H03.3.302.01.00.006	
Набивка Графлекс Н1100 8х8мм L=179 мм или	5	0,0126	ТУ2573-004-13267785-2003	
Уплотнение торцовое 38 мм Т2100/S/BR1S1/M (L ₃ =30 мм)	1	0,150		
Кольцо упругой втулки	24	0,008	0603.404741.0001-02	
Общая масса		13,99		
Примечание – Быстроизнашиваемые детали поставляются по договору				

- * Для 1К100-65-250м
- ** Для 1К100-65-250
- *** Для 1К100-65-250а
- **** Для 1К100-65-250б



Продолжение приложения Д

ПЕРЕЧЕНЬ
быстроизнашиваемых деталей к насосу (агрегату) 1К100-80-160

Наименование	Кол-во, шт.	Масса, кг (1 шт.)	Нормативно-техническая документация	Примечание
Колесо рабочее	1	2,0	H49.932.01.00.015* H49.932.01.00.015-01** H49.932.01.00.015-02*** H49.932.01.00.015-03**** H49.932.01.00.015-05*****	
Втулка защитная	1	0,720	H49.932.01.00.001	
Шайба	1	0,007	H49.941.01.00.012У	
Прокладка регулировочная	3	0,009	H49.917.01.00.006	
Подшипник 60309	1	0,833	ГОСТ 7242-81	
Подшипник 60209	1	0,410	ГОСТ 7242-81	
Кольцо резиновое 170-180-58-2-5	1	0,014	ГОСТ 9833-73/	
028-035-46-2-5	1	0,001	ГОСТ 18829-73	
Прокладка Паронит ПОН-Б-1,0 ГОСТ481-80 Ø20 ^{-0,21} хØ12 ^{+0,18}	3	0,0003	H48.601.01.008	
Набивка АП 31 8х8 L=163 мм или Уплотнение торцовое 38 мм T2100/S/BR1S1/M (L ₃ =30 мм)	5	0,0094	ГОСТ 5152-84	
Кольцо упругой втулки	1	0,150		
	24	0,008	0603.4047.41.0001-02	
Общая масса		4,45		

Примечание – Быстроизнашиваемые детали поставляются по договору.

- * Для 1К100-80-160м
- ** Для 1К100-80-160
- *** Для 1К100-80-160а
- **** Для 1К100-80-160б
- ***** Для 1К100-80-160в



Продолжение приложения Д

ПЕРЕЧЕНЬ
быстроизнашиваемых деталей к насосу (агрегату) 1К150-125-315

Наименование	Кол-во, шт.	Масса, кг (1 шт.)	Нормативно-техническая документация	Примечание
Колесо рабочее	1	20,5	H49.908.01.00.001* H49.908.01.00.001-01** H49.908.01.00.001-02*** H49.908.01.00.001-03****	
Втулка защитная	1	1,28	H49.908.01.00.005-01	
Шайба	1	0,018	H49.941.01.00.012У-06	
Прокладка регулировочная	3	0,004	H49.889.01.00.017	
Подшипник 60311	2	1,38	ГОСТ 7242-81	
Кольцо резиновое 340-350-58-2-2	2	0,0225	ГОСТ 9833-73/ ГОСТ 18829-73	
Прокладка Паронит ПОН-Б-1,0 ГОСТ481-80 Ø24 ^{-0,52} хØ16 ^{+0,18}	3	0,0004	H49.889.01.00.023	
Набивка АП31 10х10 L=220мм или Уплотнение торцовое 55мм Т2100/S/BR1S1/М (L ₃ =30мм)	5	0,0198	ГОСТ5152-84	
Кольцо упругой втулки	1	0,220		
	32	0,008	0603.404741.0001-02	
Общая масса		25,3		

Примечание – Быстроизнашиваемые детали поставляются по договору.

- * Для 1К150-125-315м
- ** Для 1К150-125-315а
- *** Для 1К150-125-315б
- **** Для 1К150-125-315

Приложение Е
(справочное)ПЕРЕЧЕНЬ
контрольно-измерительных приборов

Наименование	Кол-во, шт.	Масса, кг.	Нормативно-техническая документация	Примечание
Манометр МТК, модель 1054, 1,6 МПа, 2,5	1	0,8	ТУ25.05.1774-75	1K50-32-125 1K65-50-160 1K100-65-200 1K80-50-200
Мановакуумметр МТК, модель 1054, 500 кПа, 2,5	1	0,8	ТУ25.05.1774-75	1K100-65-250 1K150-125-315 1K80-65-160 1K100-80-160

Примечание – Контрольно-измерительные приборы поставляются по договору.

Приложение Ж
(справочное)

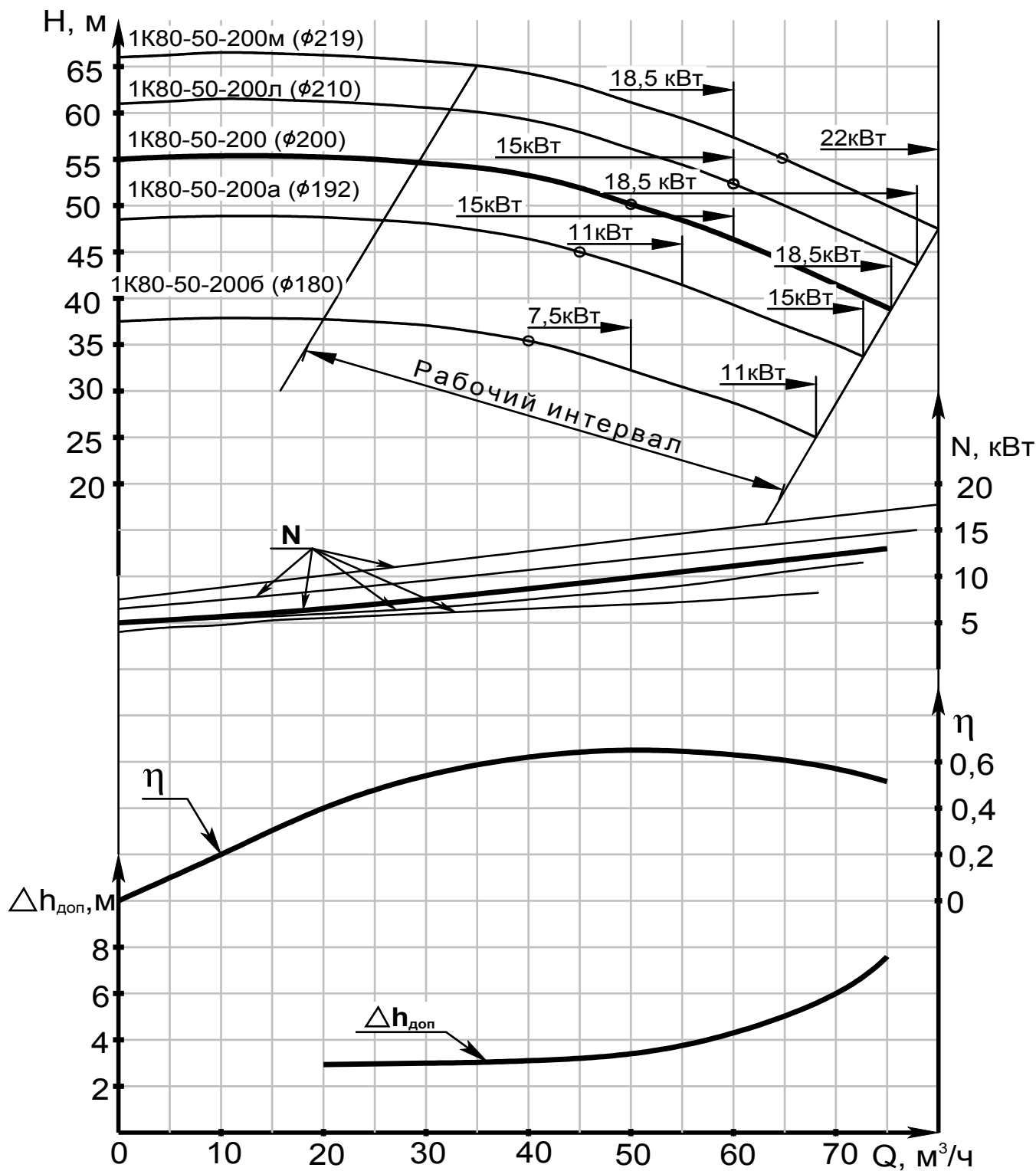
Сведения о содержании цветных металлов

Типоразмер насоса	Материал	Наименование детали	Кол.	Масса одной детали, кг
1K50-32-125-т	Бронза	Крышка подшипника	2	0,7
1K65-50-160-т			2	0,7
1K80-50-200-т			2	1,08
1K80-65-160-т			2	1,2
1K100-65-200-т			2	1,08
1K100-65-250-т			2	1,2
1K100-80-160-т			2	1,2
1K150-125-315-т			2	2,3



Приложение А

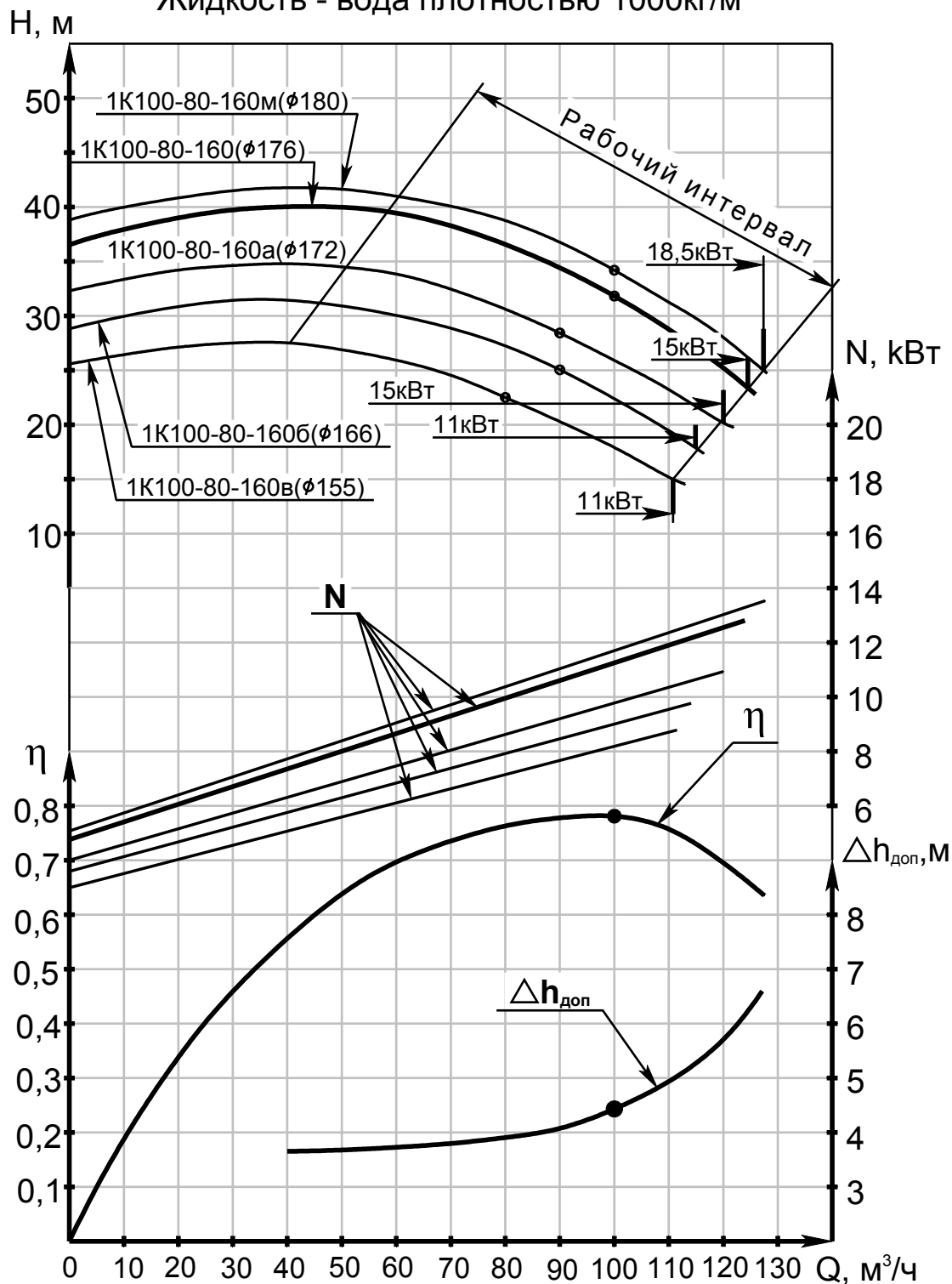
Характеристика насоса 1К80-50-200
при частоте вращения 48с^{-1} (2900 об/мин)
Жидкость- вода плотностью 1000 кг/м^3



Характеристики $Q-\eta$ и $Q-\Delta h_{\text{доп}}$ приведены для "основного" исполнения рабочего колеса



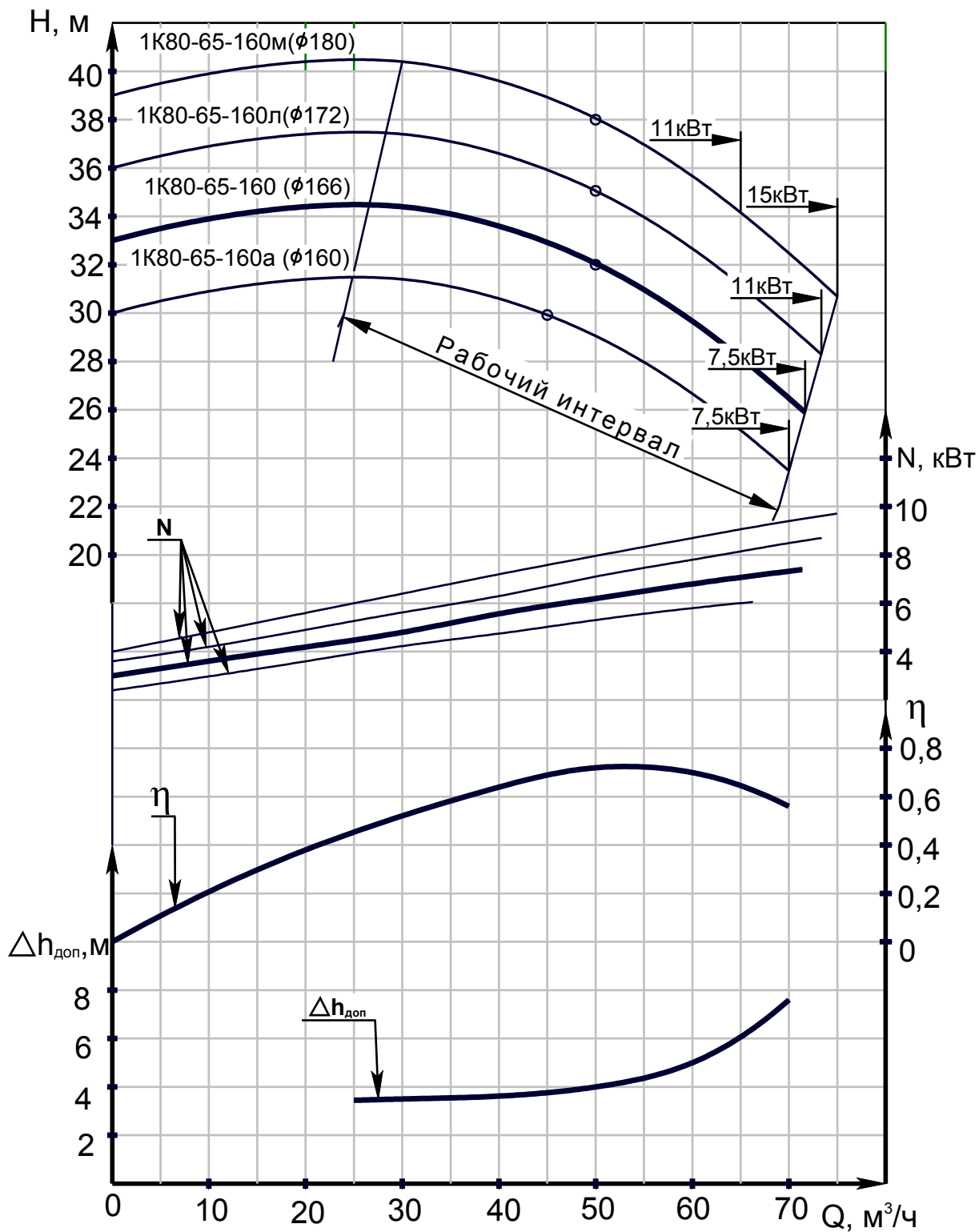
Продолжение приложения А
Характеристика насоса 1К100-80-160
при частоте вращения - 48 с^{-1} (2900 об/мин)
Жидкость - вода плотностью 1000 кг/м^3



Характеристики $Q-\eta$ и $Q-\Delta h_{\text{доп}}$ приведены "основного" исполнения рабочего колеса



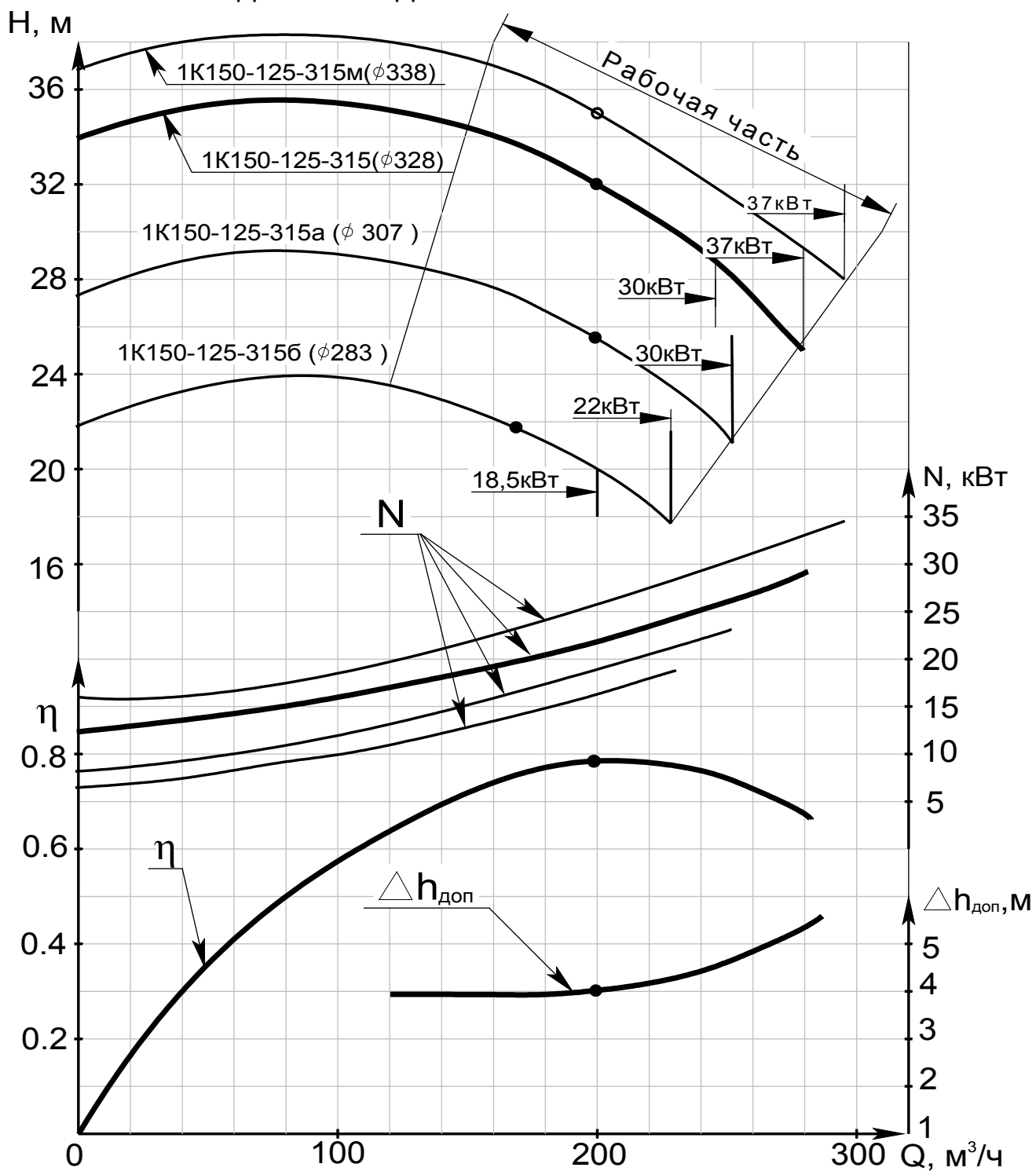
Продолжение приложения А
Характеристика насоса 1К80-65-160
при частоте вращения 48с^{-1} (2900 об/мин)
Жидкость- вода плотностью 1000 кг/м^3



Характеристики $Q-\eta$ и $Q-\Delta h_{\text{доп}}$ приведены для "основного" исполнения рабочего колеса



Продолжение приложения А
Характеристика насоса 1К150-125-315
при частоте вращения 24с^{-1} (1450об/мин)
Жидкость- вода плотностью 1000 кг/м^3



Характеристики Q - η и Q - $\Delta h_{\text{доп}}$ приведены для "основного" исполнения рабочего колеса